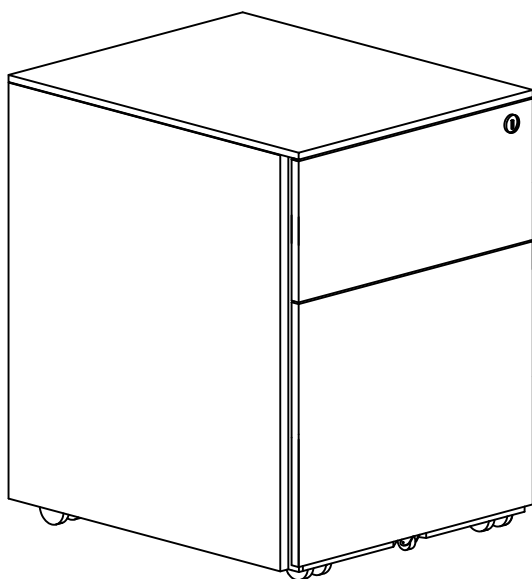


OFC50



General Guidelines

- Please read the following instruction carefully and use the product accordingly.
- Please keep this manual and hand it over when you transfer the product.
- This summary may not include every detail of all variations and considered steps. Please contact us when further information and help are needed.

Notes

- Please assemble the product on a clean blanket or flat floor, don't place the product on the uneven ground with sharp objects to avoid damage.
- It is suggested to assemble the item by two persons.
- Please wipe the cabinet with a soft towel to remove dust or stains, do not use abrasive cleaning tools.
- Don't expose product to direct sunlight or humid environment to keep from aging the product surface.
- The maximum capacity of each drawer is 15 kg (33 lb), please use the product within this range.
- If the product needs to be moved frequently, please inspect the firmness of the casters periodically.

Warnings

- The product is intended for office or home study use, the seller does not assume any responsibility or liability with respect to any injury caused by use outside of its intended purpose.
- Pay attention to sharp corners during use to avoid personal injury.
- It is forbidden to sit or stand on the product, or use it as a ladder or climbing tool.
- Gently open and close the drawer to avoid pinching fingers.
- Please handle the steel rack for package properly and keep it away from children to avoid personal injury.

Einleitung

- Bitte lesen Sie die folgende Anleitung aufmerksam durch und verwenden Sie das Produkt sachgemäß.
- Bewahren Sie diese Anleitung gut auf und händigen Sie sie bei Weitergabe des Produkts an Dritte ebenfalls mit aus.
- Aus Gründen der Übersicht können nicht alle Details zu allen Varianten und denkbaren Montagen beschrieben werden. Wenn Sie weitere Informationen und Hilfe benötigen, kontaktieren Sie uns bitte.

Hinweise

- Bauen Sie das Produkt bitte auf einer sauberen Decke oder auf einem ebenen Untergrund auf. Das Produkt darf nicht mit scharfen Gegenständen in Kontakt kommen, um Beschädigungen zu vermeiden.
- Die Montage sollte von zwei Erwachsenen durchgeführt werden.
- Für die Reinigung genügt ein weiches Tuch, benutzen Sie auf keinen Fall aggressive Reinigungsmittel, um das Produkt zu reinigen.
- Setzen Sie das Produkt keiner direkten Sonneneinstrahlung und hohen Luftfeuchtigkeit aus, um eine schnelle Abnutzung zu vermeiden.
- Die max. statische Belastbarkeit jeder Schublade beträgt 15 kg; vermeiden Sie es, zu schwere Gegenstände hierin zu verstauen.
- Überprüfen Sie bitte regelmäßig den festen Sitz der Rollen, wenn das Produkt oft hin und her gerollt wird.

Warnhinweise

- Das Produkt ist ausschließlich für den Gebrauch im Büro oder Zuhause konzipiert. Der Händler übernimmt keine Haftung für Schäden, die durch unsachgemäßen Gebrauch entstanden sind.
- Vorsicht vor den scharfen Kanten des Produktes! Verletzungsgefahr!
- Setzen oder stellen Sie sich bitte nicht auf das Produkt. Das Produkt darf nicht als Leiter oder Steighilfe verwendet werden.
- Öffnen oder schließen Sie die Schubladen bitte vorsichtig, um ein Einklemmen Ihrer Finger zu vermeiden.
- Behandeln Sie das Stahlgestell, welches als Verpackung dient, bitte vorsichtig und entsorgen Sie es ordnungsgemäß. Halten Sie zudem Kinder hiervon fern, um Verletzungen zu vermeiden.

FR

Introduction

- Lisez attentivement ces instructions et utilisez votre produit d'après ce mode d'emploi.
- Conservez ces instructions. Si vous souhaitez offrir ce produit à un tiers, joignez obligatoirement ce mode d'emploi.
- Pour des raisons de clarté, les détails concernant chaque variante ou montage envisageable ne peuvent être tous décrits. Si vous souhaitez obtenir plus d'informations ou si vous rencontrez certains problèmes non traités de manière détaillée dans ces instructions, veuillez nous contacter.

Notes

- Il est conseillé de monter ce produit sur un sol protégé. Évitez tout contact avec des objets pointus ou tranchants.
- Le montage de ce produit par deux adultes est vivement conseillé.
- Il est conseillé de nettoyer avec un chiffon doux. N'utilisez pas d'outils de nettoyage abrasifs.
- La capacité de charge de chaque tiroir est de 15 kg. Ne dépassez pas cette limite.
- Si ce produit doit être déplacé fréquemment, vérifiez régulièrement le serrage et la stabilité des roulettes.

Avertissements

- Ce produit est conçu spécialement pour un usage intérieur. Le vendeur n'assume aucune responsabilité pour les dommages causés par une utilisation non conforme.
- Faites attention aux coins pointus du meuble.
- Il est interdit de se tenir debout ou de s'asseoir sur ce produit. Il est interdit de l'utiliser comme escabeau.
- Faites attention de ne pas coincer vos doigts lorsque vous ouvrez et fermez les tiroirs.
- Pour éviter tout danger, gardez toutes les pièces et l'emballage (armature en acier) hors de portée des enfants.

Linee guida generali

- Si prega di leggere attentamente le seguenti istruzioni e usare il prodotto in modo opportuno.
- Si prega di conservare questo manuale e consegnarlo quando il prodotto cambia proprietario.
- Questo riassunto potrebbe non includere ogni dettaglio di tutte le variazioni e le fasi considerate. Contattaci se hai bisogno di ulteriori informazioni e assistenza.

Note

- Si prega di assemblare il prodotto su un telo pulito o su una superficie piana, non posizionare il prodotto su terreni irregolari con oggetti appuntiti per evitare danni.
- L'assemblaggio del prodotto dovrebbe essere effettuato da due persone.
- Pulire il mobile con un panno morbido per rimuovere polvere e macchie, non usare strumenti abrasivi.
- Non esporre il prodotto a luce solare diretta o ambienti umidi per proteggere le superfici.
- La capacità massima di ciascun cassetto è di 15 kg, usare il prodotto secondo questo limite.
- Se è necessario spostare il prodotto frequentemente, controllare le condizioni delle rotelle regolarmente.

Avvertenze

- Il prodotto è inteso per uso interno, in uffici o studi, il rivenditore non si assume alcuna responsabilità in merito a lesioni causate dall'uso improprio.
- Fare attenzione agli angoli vivi durante l'uso per evitare lesioni.
- E' proibito sedersi o salire in piedi sul prodotto, o usarlo come scala.
- Aprire e chiudere i cassettei delicatamente per evitare di pizzicare le dita.
- Maneggiare con cura l'imballaggio e tenerlo fuori dalla portata dei bambini per prevenire lesioni personali.

Acerca del manual

- Por favor, lea detenidamente las instrucciones y respete los debidos usos del producto.
- Por favor, conserve bien este manual y en caso de cesión, no omita entregarlo junto al producto.
- Este manual podría no incluir todos los detalles de cada paso del montaje. Si necesita ayuda o información adicional, póngase en contacto con nosotros.

Notas

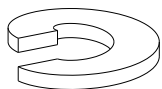
- Monte el producto en la alfombra o el suelo plano y manténgalo aljado de los objetos afilados para proteger la superficie de los arañazos.
- Se recomienda instalar el producto entre dos personas.
- No use herramientas duras para limpiar las manchas sino toallas suaves.
- No deje el producto expuesto al sol ni lo coloque en lugares húmedos para evitar el precoz envejecimiento de la superficie del producto.
- La carga máxima de cada cajón es de 15 kg, utilice el producto dentro de este rango.
- Si el producto se mueve frecuentemente, por favor inspeccione regularmente la firmeza de las ruedas.

Advertencias

- El producto está diseñado para el uso en un estudio o una oficina, el vendedor no asume ninguna responsabilidad por los daños o lesiones causadas por los incumplimientos.
- Tenga cuidado con las esquinas puntiagudas durante el uso para prevenir las lesiones.
- Está prohibido quedarse de pie o sentado en el producto, no lo use como una escalera o algo parecido.
- Abra y cierre los cajones suavemente para evitar lesionarse los dedos.
- Mantenga los niños alejados de la estructura de acero durante el montaje para evitar las lesiones personales.

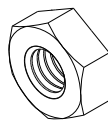
A

4+1



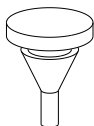
B

4+1



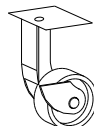
C

1+2



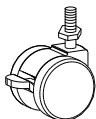
D

× 1



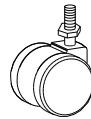
E


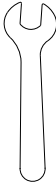

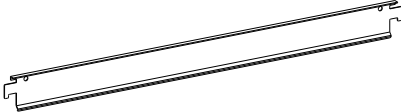
× 2



F

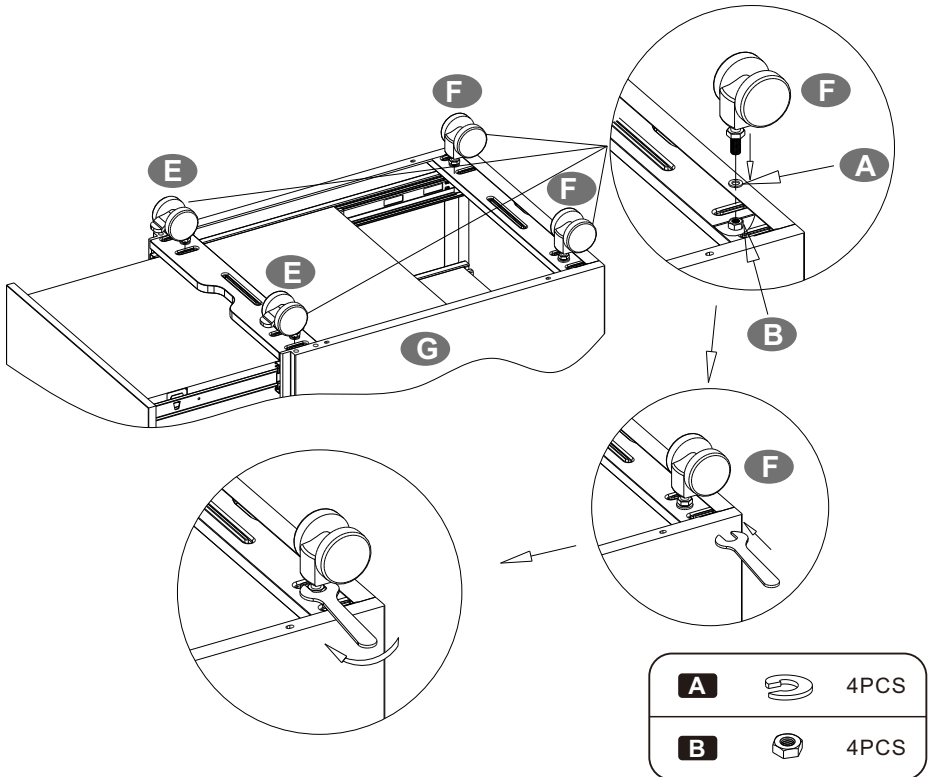
× 2



<p>G × 1</p> 	<p>H × 1</p> 
<p>I × 1</p> 	<p>J × 1</p> 

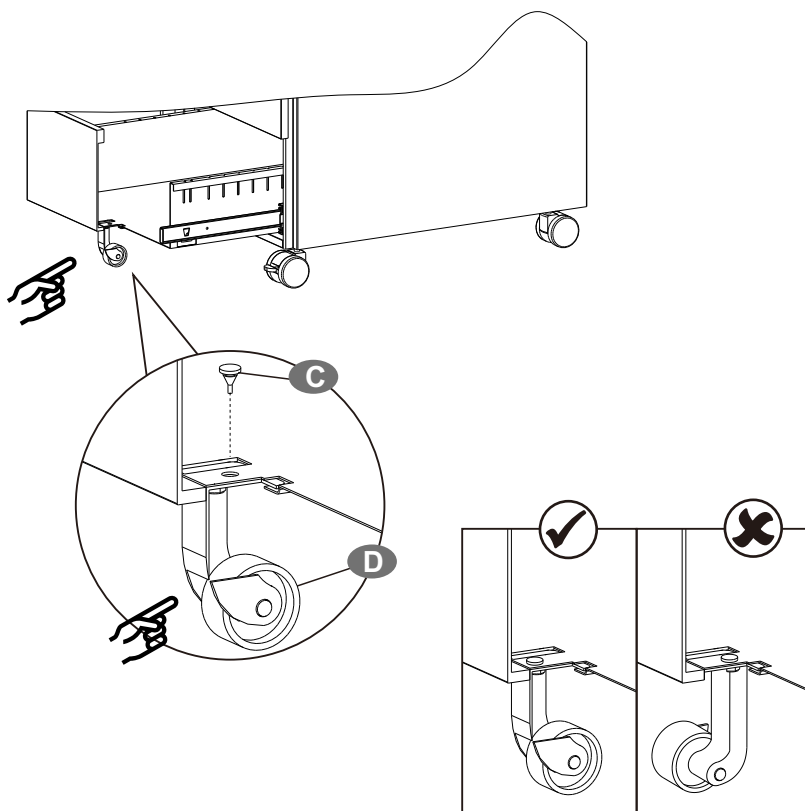
1

- EN** • Place the product on a blanket or clean floor.
 - Place the side down and open the bottom drawer.
 - Place the bottom up to mount the 4 wheels to the bottom.
- DE** • Stellen Sie das Produkt auf eine Decke oder auf einen sauberen Untergrund.
 - Legen Sie den Schrank auf die Seite und öffnen Sie die unterste Schublade.
 - Stellen Sie den Schrank nun mit der Unterseite nach oben auf den Boden, um die 4 Rollen zu montieren.
- FR** • Placez le produit sur une surface protégée.
 - Placez le produit sur le côté et ouvrez le tiroir du bas.
 - Mettez le produit à l'envers pour monter les 4 roues.
- IT** • Appoggiare la cassettera su un tappeto o un pavimento pulito.
 - Posizionare la cassettera sul fianco e aprire il cassetto inferiore.
 - Posizionare la cassettera a testa in giù per assemblare le 4 ruote.
- ES** • Coloca el producto en una manta o en un piso limpio.
 - Coloca el lado hacia abajo y abra el cajón de abajo.
 - Coloca la parte inferior hacia arriba para montar las 4 ruedas en la parte inferior.



2

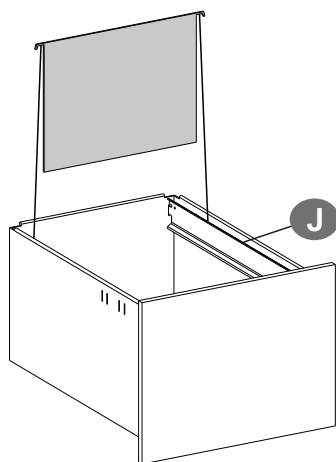
- EN •** Place the side down to mount the wheel to the drawer bottom.
- DE •** Legen Sie den Schrank wieder auf die Seite und bringen Sie die Rolle unter der untersten Schublade an.
- FR •** Placez le produit sur le côté pour monter les roues en bas du tiroir.
- IT •** Posizionare la cassettera sul fianco per assemblare la rotella al fondo del cassetto inferiore.
- ES •** Coloca el lado hacia abajo para montar la rueda en el fondo del cajón.



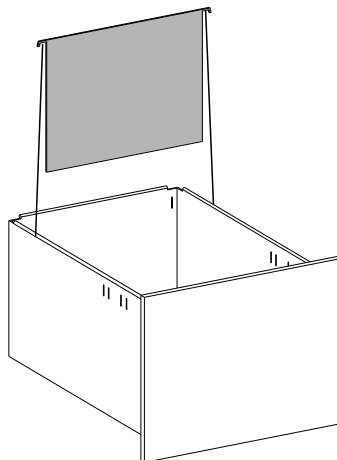


- EN** • The product is suitable for letter size, legal size, A4 and F4 hanging file folders.
- DE** • In diesen Rollcontainer passen Hängemappen im A4-, Letter-, Legal- oder F4-Format.
- FR** • Le produit est adapté aux courriers, aux dossiers suspendus de format A4.
- IT** • La cassettera è adatta a cartelle sospese formato lettera, A4 o legali/F4.
- ES** • El producto es adecuado para carpetas de archivo colgantes de tamaño carta, tamaño legal, A4 y F4.

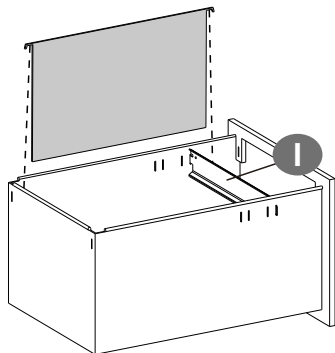
letter size



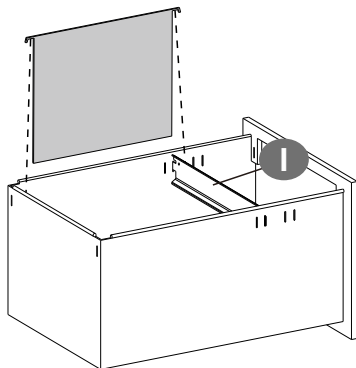
A4



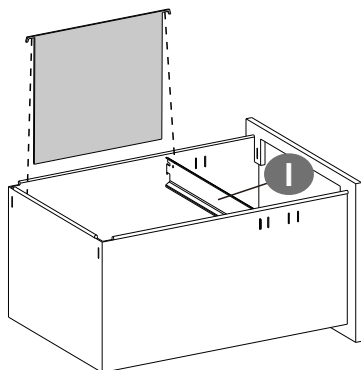
F4 & Legal size



A4



letter size





- EN** • Before closing the drawer to lock, turn the key so the bolt is on the bottom.
- DE** • Drehen Sie den Schlüssel so, dass sich die Verriegelungsstange unten befindet, damit Sie den Aktenschrank abschließen können.
- FR** • Avant de fermer le tiroir à clé, tournez la clé de manière à ce que le verrou se trouve en bas.
- IT** • Prima di chiudere a chiave il cassetto, girare la serratura in modo che il perno sia in basso.
- ES** • Antes de cerrar el cajón para que se cierre, gire la llave para que el cerrojo esté en el fondo."

