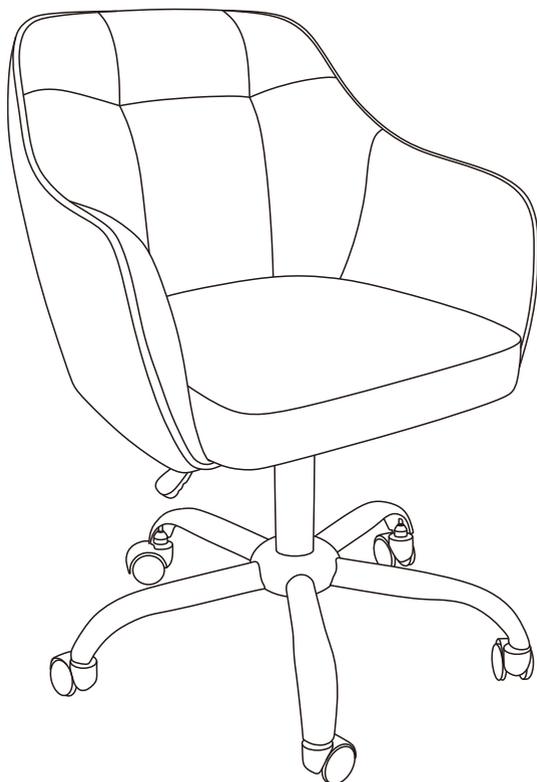


OBG019



General Guidelines

- Please read the following instruction carefully and use the product accordingly.
- Please keep this manual and hand it over when you transfer the product.
- This summary may not include every detail of all variations and considered steps. Please contact us when further information and help are needed.

Notes

- Please check if the components are intact before the assembly and strictly adhere to the instruction. Incorrect assembly or damaged component may cause injury.
- Never use the product if any component is missing or defective.
- Do not fully tighten the screws until you finish the assembly.
- The round knob under the seat is to adjust the tilt tension of the backrest and adapt to your body and personal preferences. Make sure you have enough tension so you don't fall backward when leaning back.
- The product is intended for indoor use by one person.
- The maximum static load capacity is 120 kg (264 lb), the armrests can support up to 68 kg (150 lb).
- Do not overload the armrests to avoid damage.
- Note: Please place the office chair on level grounds and keep the base in full contact with the ground. Do not sit only on the edge of the chair. When standing up, please hold the armrests firmly. Dangerous actions such as playing or stooping on the seat may lead to unbalance.
- The wheels of this office chair are suitable for nearly all kinds of floors, please use a protective mat for laminate and parquet floors.
- Only professional technicians can disassemble or replace the auto-return cylinder.
- Never stand on the chair or use it as a ladder or climbing tool.
- Avoid direct exposure to strong sunlight. Keep the product away from sharp objects.
- Please check the firmness of connections regularly. If necessary, tighten the screws.
- Please note that each type of screws has a spare one.
- To perform routine maintenance, please check the position when the squeak occurs, and try to apply lubricant between the metal parts to alleviate the issue.

Warnings

- Please use the chair properly. Incorrect use, such as using it as climbing tool or sitting on the armrest is not allowed. Children must be under adult supervision to use the product.
- Unauthorized change and modification may affect the safety.
- During the assembly process, keep small parts out of the reach of children. It may be fatal if swallowed or inhaled.
- To avoid potential danger of suffocation, keep all parts and packaging (films, plastic bags and foam, etc.) away from babies and children.

Einleitung

- Bitte lesen Sie die folgende Anleitung aufmerksam durch und verwenden Sie das Produkt sachgemäß.
- Bewahren Sie diese Anleitung gut auf und händigen Sie sie bei Weitergabe des Produkts an Dritte ebenfalls mit aus.
- Aus Gründen der Übersicht können nicht alle Details zu allen Varianten und denkbaren Montagen beschrieben werden. Wenn Sie weitere Informationen und Hilfe benötigen, kontaktieren Sie uns bitte.

Hinweise

- Vor der Montage stellen Sie bitte fest, ob alle Teile einwandfrei sind. Und montieren Sie den Drehstuhl nur wie in dieser Anleitung beschrieben. Bei unsachgemäßer Montage besteht Verletzungsgefahr.
- Die beschädigten Teile können die Sicherheit und die Funktion des Stuhls beeinträchtigen. Wenn Teile beschädigt sind oder fehlen, kontaktieren Sie uns bitte zuerst, und beginnen Sie die Montage bitte noch nicht.
- Bei der Montage der Armlehnen ziehen Sie die Schrauben bitte zuerst nicht an. Nachdem Sie alle Schrauben eingesetzt haben, schrauben Sie sie erst fest.
- Damit die Lehne genügend Stützwirkung bieten kann, um ein Nachhinterfallen zu vermeiden, muss die Federkraft der Rückenlehne auf Ihr persönliches Körpergewicht eingestellt werden, indem Sie den runden Knopf unter der Sitzfläche drehen.
- Dieser Drehstuhl ist ausschließlich als Sitzmöbel für den privaten Gebrauch von maximal einer Person im Innenbereich konzipiert!
- Die max. statische Belastbarkeit des Drehstuhls beträgt 120 kg. Die Armlehnen eignen sich zum Ab- und Aufstützen bis zu einem max. Gewicht von 68 kg.
- Um die Beschädigung der Armlehnen zu vermeiden, sollen Sie sich beim Aufstehen nicht mit Ihrer vollen körperlichen Kraft auf eine seitliche Armlehne stützen.
- Achtung: Um das Umkippen des Bürostuhls und das Stürzen des Benutzers zu vermeiden, soll der Stuhl beim Sitzen auf ebenem Boden sein, und alle fünf Rollen den Boden dabei nicht verlassen; Sitzen Sie bitte nicht auf der Stuhlkante, beim Sitzen soll die gesamte Sitzfläche eingenommen werden, beim Aufstehen stützen Sie sich bitte an den Armlehnen ab; Damit man das Gleichgewicht nicht verliert, vermeiden Sie gefahrbringende Bewegungen beim Sitzen auf dem Stuhl, z.B. Vorbeugen des Oberkörpers usw.
- Dieser Drehstuhl wird mit Rollen ausgeliefert, die für den Einsatz auf fast allen Bodenbelägen geeignet sind. Bei Laminatböden und Parkettböden bitte zusätzlich Bodenschutzmatte verwenden.
- Die Gasdruckfeder darf nicht erhitzt oder geöffnet werden. Austausch und Reparaturen im Bereich der Gasdruckfeder und des Sitzhöhenverstellelementes nur durch eingewiesenes Personal.
- Niemals auf den Drehstuhl stellen, nicht als Leiter oder Steighilfe verwenden.
- Der Drehstuhl soll vor starker Sonneneinstrahlung geschützt werden. Und vermeiden Sie generell jeden Kontakt des Drehstuhles mit scharfen oder spitzen Gegenständen.
- Die verwendeten Schrauben sind mit Gewindesicherungen versehen, aber trotzdem bitte alle Schraubverbindungen in regelmäßigen Zeitabständen überprüfen und nachziehen.
- Von jeder Art der Schrauben sind Ersatzschrauben im Lieferumfang enthalten, bitte bewahren Sie sie gut auf.
- Falls der Drehstuhl knarrt/quietscht, überprüfen Sie bitte, an welcher Stelle das Knarren zu hören ist. Dann versuchen Sie bitte etwas Öl an diesen Stellen aufzubringen, um dieses Problem zu mindern.

Warnhinweise

- Nutzen Sie den Drehstuhl nur bestimmungsgemäß. Bei unsachgemäßer Verwendung, z.B. als Aufstiegshilfe oder Sitzen auf den Armlehnen, besteht Unfallgefahr. Kinder sollten den Drehstuhl nur unter Aufsicht von Erwachsenen benutzen dürfen.
- Die Veränderung oder der Umbau des Drehstuhls beeinträchtigt die Sicherheit des Produktes. Verletzungsgefahr!
- Halten Sie Kinder während der Montage vom Arbeitsbereich fern. Zum Lieferumfang gehören eine Vielzahl von Schrauben und anderen Kleinteilen. Diese können beim Verschlucken oder Inhalieren lebensgefährlich sein.
- Verwahren Sie Verpackungsteile (Folien, Plastikbeutel, Styropor, usw.) nur an Orten auf, die Kindern insbesondere Säuglingen nicht zugänglich sind! Da Verpackungsteile oft nicht erkennbare Gefahren bergen (z. B. Erstickungsgefahr).

FR

Introduction

- Lisez attentivement ces instructions et utilisez votre produit d'après ce mode d'emploi.
- Conservez ces instructions. Si vous souhaitez offrir ce produit à un tiers, joignez obligatoirement ce mode d'emploi.
- Pour des raisons de clarté, les détails concernant chaque variante ou montage envisageable ne peuvent être tous décrits. Si vous souhaitez obtenir plus d'informations ou si vous rencontrez certains problèmes non traités de manière détaillée dans ces instructions, veuillez nous contacter.

Notes

- Veuillez assurer que toutes les pièces soient intactes avant le montage et monter ce produit conformément à ce mode d'emploi. La blessure peut être causée par le montage incorrect. Les pièces endommagées peuvent entraîner un mauvais effet sur sa fonction et sa sécurité.
- Ne pas utiliser le produit quand il y a des pièces défectueuses ou manquantes.
- Veuillez bien positionner et régler les pièces, ensuite effectuer un serrage progressif de l'ensemble des vis.
- Le dossier peut être ajusté par un bouton rotatif sous le siège selon vos besoins. Il n'est pas recommandé de l'agiter excessivement en arrière pour empêcher le renversement.
- Ce produit n'est conçu que pour une seule personne et dans des locaux fermés.
- La charge maximale statique du siège est de 120kg, et la portance maximum du accoudoir est de 68kg.
- Ne pas appuyer le poids du corps sur 1 accoudoir quand vous vous levez pour empêcher des endommagements des accoudoirs.
- Pour éviter le renversement, veuillez utiliser le fauteuil sur le sol plat. Il est interdit de s'asseoir sur le bord, veuillez vous asseoir pleinement sur le fauteuil et garder tout le temps ses 5 roulettes collées au sol. Nous vous conseillons de vous lever en saisissant les accoudoirs. Quand vous vous assoyez dans le fauteuil, les actions dangereuses comme jouer ou ramasser l'objet en se baissant, sont interdits. Sinon, vous risquez de perdre l'équilibre.
- Les roulettes pour ce modèle de chaise de bureau s'adaptent presque à tous les sols, utilisez un tapis de protection pour les parquets contrecollés et massifs.

- Ne pas chauffer ou démonter le vérin à gaz. Il ne permet que les techniciens professionnels à effectuer la maintenance.
- Ne jamais se tenir debout sur le fauteuil ou l'utiliser comme une échelle ou un outil d'escalade.
- Évitez l'exposition au soleil et le grattage par les objets durs et pointus.
- Même si l'on emploie la vis anti-desserrage, assurez-vous que les vis sont bien serrées pendant l'utilisation. Si nécessaire, resserrez-les.
- Une vis de rechange est fournie pour chaque modèle, veuillez bien garder-les.
- Essayez à lubrifier la partie de frottement lors qu'il fait des bruts.

Avertissements

- Veuillez utiliser la chaise correctement et ne l'utilisez pas comme une échelle ou un outil d'escalade. Sinon, il est possible d'entraîner des accidents. L'utilisation des enfants doit être sous la supervision de l'adulte.
- Ne pas modifier ou rénover la chaise pour éviter le risque des blessures.
- Ne pas laisser les enfants jouer dans la zone de travail lors du montage et des ajustages. Les accessoires (vis, ou les autres petites pièces) peuvent être avalés ou inhalés létales.
- Pour éviter le danger inconnu (e.g l'étouffement), gardez toutes pièces et l'emballage (films, sac plastiques, polystyrènes etc.) loin d'enfant.

IT

Linee guida generali

- Si prega di leggere attentamente le seguenti istruzioni e usare il prodotto in modo opportuno.
- Si prega di conservare questo manuale e consegnarlo quando il prodotto cambia proprietario.
- Questo riassunto potrebbe non includere ogni dettaglio di tutte le variazioni e le fasi considerate. Contattaci se hai bisogno di ulteriori informazioni e assistenza.

Note

- Prima di montare il prodotto, si prega di controllare se i pezzi e componenti del prodotto sono intatti, e si dovrebbe praticare il montaggio con seguire le istruzioni. Il montaggio incompatibile è possibile causare il rischio di ferirsi. La rottura dei pezzi è possibile influenzare la funzione o sicurezza.
- Non usare il prodotto quando ci siano i pezzi mancanti o difetti.
- Per montare i braccioli si prega di notare che inserire tutte le viti ai fori corrispondenti, e poi avvitarle una a una.
- Il pomolo sotto la seduta è per regolare la tensione dell'inclinazione del schienale. Per evitare la caduta, non assaltare il schienale con forza.
- La sedia da ufficio è utilizzabile per una persona al chiuso solamente.
- Il carico massimo per la seduta è 120 kg, per i braccioli è 68 kg.
- Per evitare di rovinare la sedia, non sostenere il peso corporeo a un singolo bracciolo.
- Nota: Per evitare che la sedia si rovesci, si prega di utilizzare la sedia a piano orizzontale. È vietato sedersi sul bordo anteriore della seduta, si prega di sedersi completamente sulla seduta e mantenere che tutte le 5 rotelle si incollano al pavimento per tutto il tempo. Si consiglia di afferrare i braccioli quando alzarsi

dalla sedia. Quando ci si siede sulla sedia, azioni pericolose come il gioco o prendere l'oggetto piegando verso il basso sono vietate. In caso contrario, si rischia di perdere l'equilibrio.

- Le rotelle nella confezione di questo modello di sedia sono applicabili per quasi tutti i tipi di pavimento. utilizzare un tappeto protettivo per parquet e pavimento complessivo.
- Vietato di disassemblare o scaldare il pistone di gas. La riparazione e regolazione del meccanismo di pistone di gas devono essere praticate da tecnici professionali.
- Mai stare in piedi sulla sedia o utilizzare la sedia come strumento per salire.
- Non esporre il prodotto al sole per evitare di ridurre la durata del prodotto; evitare il contatto del rivestimento in similpelle da cose taglienti.
- Controllare la resistenza delle viti periodicamente, avvitare le viti se sia necessario.
- C'è qualche di riserva per ogni tipo delle viti, si prega di sapere.
- Quando appare rumore, controllare la posizione di attrito, si può provare ad applicare lubrificante tra le parti metalliche per alleviare il problema.

Avvertenze

- Si prega di usare la sedia correttamente. Il modo errato di uso può causare il pericolo. Per esempio, stare in piedi sulla seduta o sedersi sui braccioli è vietato. Il prodotto non è raccomandato per i bambini. Se c'è necessario, i bambini devono usare la sedia sotto il controllo parentale.
- La modificazione può influenzare la proprietà di sicurezza del prodotto. Si noti il pericolo di ferirsi!
- I bambini non sono permessi di stare vicino del cantiere di montaggio, ci sono tanti accessori piccoli come viti, ingoiare o inalare i piccoli pezzi è micidiale.
- Tenere gli imballaggi (pellicola, buste di plastica, piastre di gommapiuma, ecc.) lontano dai bambini per evitare pericolo imprevedibile (soffocazione o ingestione).

ES

Acerca del manual

- Por favor, lea detenidamente las instrucciones y respete los debidos usos del producto.
- Por favor, conserve bien este manual y en caso de cesión, no omita entregarlo junto al producto.
- Este manual podría no incluir todos los detalles de cada paso del montaje. Si necesita ayuda o información adicional, póngase en contacto con nosotros.

Notas

- Antes del montaje, hay que garantizar que todas las piezas están intactas y montar la silla siguiendo estrictamente las instrucciones. El montaje inadecuado puede causar el riesgo de lesiones. Las piezas dañadas pueden afectar la función o la seguridad.
- No utilice el producto cuando se encuentran algunas piezas defectuosas o dañadas.
- Para montar los apoyabrazos, debe alinear primero todos los tornillos y luego apretarlos.
- Hay un dispositivo redondo debajo del asiento para ajustar la tensión de la inclinación del respaldo, con fin de evitar la caída cuando se inclina hacia atrás.

- La silla de oficina sólo se utiliza en el interior para uso personal.
- La silla puede soportar de manera estática hasta 120 kilos, y los apoyabrazos, 68 kilos.
- Al levantarse, no debe poner el peso corporal aplicado a un apoyabrazos, de lo contrario, será deteriorado en el uso de largo tiempo.
- Nota: A fin de prevenir que se caiga, se debe colocar la silla horizontalmente en el suelo plano. Al sentarse, no se siente en la parte delantera del asiento, sino que debe colocar su cadera al fondo del asiento y mantener las ruedas pegadas al suelo. Se recomienda que se levante de la silla agarrando los reposabrazos. Cuando esté sentado en la silla, están prohibidas las acciones peligrosas, tales como el juego, el recoger objetos inclinado hacia abajo. De lo contrario, podrá perder el equilibrio.
- Las ruedas de este modelo de silla se adaptan a casi todo tipo de piso, utilice una alfombra protectora para el parquet laminado y macizo.
- No permita desmontar o calentar el muelle de gas. Sólo los técnicos profesionales pueden realizar la reparación y el mantenimiento del muelle de gas y piezas de ajuste.
- Nunca se pare en la silla ni lo utilice como una escalera o una herramienta de escalada.
- No deje la silla expuesta al sol, ni la raje con objetos afilados.
- Aplicamos tornillos anti-sueltos, pero todavía debe garantizar que los tornillos estén bien apretados durante el uso. Si es necesario, vuelva a apretarlos.
- Cada tipo de tornillos tiene uno extra de repuesto. Debe guardarlos bien.
- Cuando se hacen ruidos, debe comprobar la parte de fricción y intentar aplicar lubricantes entre las piezas metálicas para aliviar el problema.

Advertencias

- Debe utilizar la silla correctamente. Está prohibido el uso inadecuado, tales como la utiliza como una escalera o se sienta en los apoyabrazos, ya que puede causar lesiones. Los niños deben utilizarla bajo la vigilancia de un adulto.
- La alteración o modificación de la silla puede afectar a las propiedades de seguridad. Puede existir el riesgo de lesiones.
- Debido a múltiples piezas pequeñas con tornillos, al montar el producto debe mantener alejados a los niños para evitar lesiones causadas por tragar algo.
- Guarde el embalaje (membranas, bolsas de plástico, espumas, etc.) fuera del alcance de niños, especialmente de un bebé, para evitar peligros desconocidos (por ejemplo, una asfixia).

Algemene Richtlijnen

- Gelieve de handleiding na te lezen en het product zo te gebruiken.
- Gelieve de handleiding bij te houden, en bij verkoop mee te geven.
- Deze samenvatting bevat mogelijks niet alle variaties en stappen. Gelieve contact op te nemen indien u meer informatie of hulp nodig hebt.

Toelichting

- Controleer voor de montage of de componenten intact zijn en volg de instructies strikt op. Een onjuiste montage of een beschadigd onderdeel kan letsel veroorzaken.
- Gebruik het product nooit als een onderdeel ontbreekt of defect is.
- Maak de schroeven niet volledig vast tot u klaar bent met het in elkaar steken.
- De ronde knop onder de zitting dient om de kantelspanning van de rugleuning aan te passen aan uw lichaam en persoonlijke voorkeuren. Zorg voor voldoende spanning, zodat u niet achterover valt bij het achteroverleunen.
- Het product is bedoeld voor gebruik binnenshuis door één persoon.
- Het maximale statische draagvermogen is 120 kg, de arMLEUNINGEN kunnen tot 68 kg dragen.
- Overbelast de arMLEUNINGEN niet om schade te voorkomen.
- Let op: Plaats de bureaustoel op een vlakke ondergrond en houd het onderstel volledig contact met de grond. Ga niet alleen op de rand van de stoel zitten. Houd bij het opstaan de arMLEUNINGEN stevig vast. Gevaarlijke handelingen, zoals spelen of bukken op de stoel, kunnen tot onbalans leiden
- De wielen van deze bureaustoel zijn geschikt voor bijna alle soorten vloeren, gebruik hiervoor een beschermmat voor laminaat- en parketvloeren.
- Alleen professionele technici kunnen de auto-return cilinder demonteren of vervangen.
- Nooit op de stiel staan om te gebruiken als ladder of klimtoestel.
- Vermijd directe blootstelling aan sterk zonlicht. Houd het product uit de buurt van scherpe voorwerpen.
- Controleer regelmatig de stevigheid van de verbindingen. Draai de schroeven indien nodig vast.
- Let op dat elk soort schroef een extra heeft.
- Om routineonderhoud uit te voeren, controleert u de positie waarop het piepen optreedt en probeert u smeermiddel tussen de metalen onderdelen aan te brengen om het probleem te verminderen.

Waarschuwingen

- Gebruik de stoel op de juiste manier. Onjuist gebruik, zoals het gebruiken als klimgereedschap of zitten op de arMLEUNING is niet toegestaan. Kinderen dienen het product onder supervisie van ouders gebruiken.
- Ongeautoriseerde veranderingen en modificaties kunnen de veiligheid beïnvloeden.
- Tijdens het in elkaar steken, hou de kleine onderdelen uit de buurt van de kinderen. Het kan fataal zijn indien deze worden opgegeten.
- Om mogelijks gevaar van stikken te voorkomen, gelieve alle onderdelen en verpakkingen weg te houden van babies en kinderen.

Allmänna riktlinjer

- Var god läs följande instruktioner noggrant och använd produkten därefter.
- Var god behåll den här bruksanvisningen och överlämna den när du överför produkten.
- Denna sammanfattning kanske inte innehåller alla detaljer i alla variationer och övervägda steg. Vänligen kontakta oss när ytterligare information och hjälp behövs.

Anteckningar

- Kontrollera om komponenterna är intakta före montering och följ anvisningarna noga. Felaktig montering eller skadad komponent kan orsaka personskador.
- Använd aldrig produkten om någon komponent saknas eller är defekt.
- Dra inte helt åt alla skruvar förrän du är klar med monteringen.
- Den runda knoppen under sätet är för att justera ryggstödets lutningsspänning och anpassa den till din kropp och dina personliga preferenser. Se till att du har tillräckligt med spänning så att du inte faller bakåt när du lutar dig tillbaka.
- Produkten är avsedd för inomhusbruk av en person.
- Den maximala statiska lastkapaciteten är 120 kg, armstöden kan bära upp till 68 kg.
- Överbelasta inte armstöden för att undvika skador.
- Obs: Placera kontorsstolen på plant underlag och håll basen i full kontakt med underlaget. Sitt inte bara på stolskanten. Håll stadigt i armstöden när du ställer dig upp. Farliga handlingar som att leka eller luta sig framåt på sätet kan leda till obalans.
- Hjulen på denna kontorsstol är lämpliga för nästan alla sorters golv, använd en skyddsmatta för laminat- och parkettgolv.
- Endast professionella tekniker kan demontera eller byta ut auto-returcylindern.
- Stå aldrig på stolen eller använd den som stege eller klättringsverktyg.
- Undvik direkt exponering för starkt solljus. Håll produkten borta från vassa föremål.
- Kontrollera regelbundet att anslutningarna sitter fast ordentligt. Dra åt skruvarna vid behov.
- Observera att varje typ av skruv har en reservskruv.
- För att utföra rutinunderhåll, kontrollera läget när gnislandet uppträder och försök applicera smörjmedel mellan metalldelarna för att avhjälpa problemet.

Varningar

- Var god använd stolen korrekt. Felaktig användning, som att använda den som klättringsverktyg eller sitta på armstödet, är inte tillåtet. Barn måste vara under uppsikt av en vuxen för att använda produkten.
- Obehörig ändring och modifiering kan påverka säkerheten.
- Håll små delar utom räckhåll för barn under monteringen. De kan vara livsfarliga om de sväljs eller inandas.
- Håll alla delar och förpackningar (filmer, plastpåsar och skum, etc.) borta från bebisar och barn för att undvika potentiell risk för kvävning.

Ogólne Porady

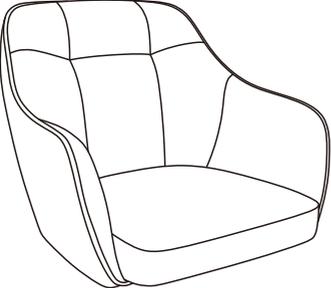
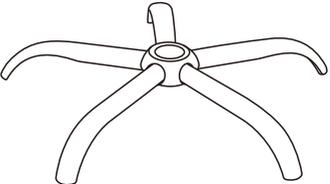
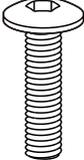
- Proszę uważnie przeczytać niniejsze instrukcje oraz odpowiednio używać produkt.
- Proszę przechowywać tą instrukcję oraz przekazać razem z produktem podczas transferu zmiany własności.
- Podsumowanie to może nie zawierać wszystkich detali każdej z wersji oraz uwzględnionych kroków. Proszę skontaktuj się z nami jeśli potrzebujesz więcej informacji albo pomocy.

Zapisy

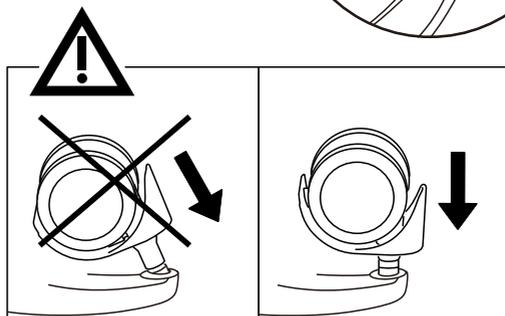
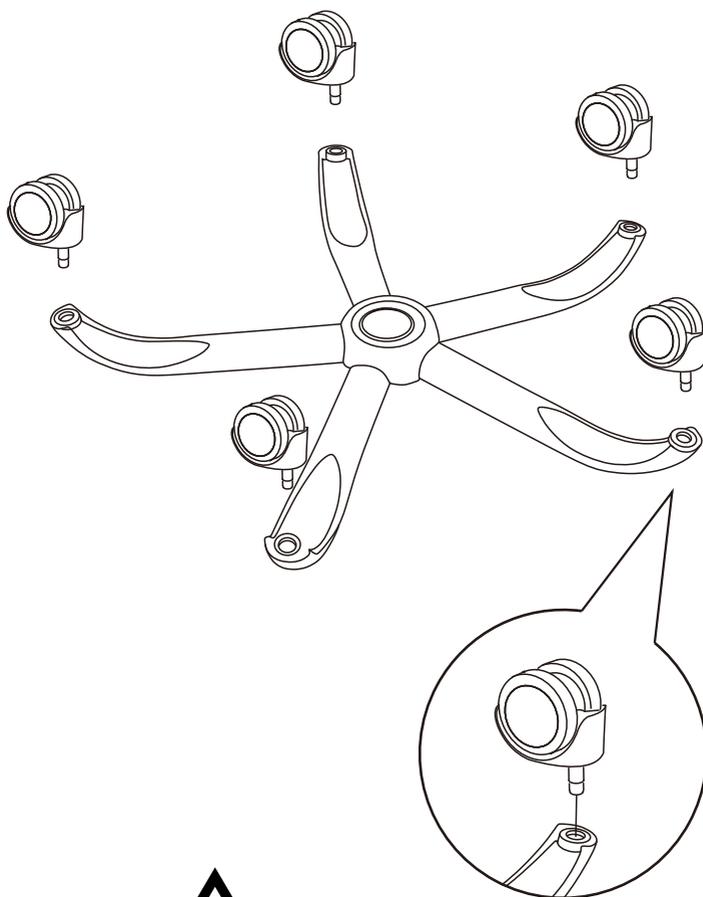
- Przed złożeniem proszę sprawdzić czy wszystkie komponenty są w stanie nienaruszonym oraz ściśle przestrzegać instrukcji. Nieprawidłowy montaż lub uszkodzony element może spowodować obrażenia ciała.
- Nigdy nie używać produktu, jeśli brakuje jakiegokolwiek komponentu lub posiada on defekt.
- Nie dokręcać śrub do końca, aż do momentu zakończenia procesu złożenia.
- Okrągłe pokrętło pod siedziskiem ma za zadanie regulować napięcie nachylenia oparcia i dostosowanie do Twojego ciała i osobistych preferencji. Upewnij się, że masz wystarczająco dużo napięcia, aby nie spaść do tyłu podczas przechylania się w tym kierunku.
- Produkt przeznaczony jest do użytku wewnętrznego przez jedną osobę.
- Maksymalna nośność statyczna wynosi 120 kg, a podłokietnik wytrzymuje do 68 kg.
- Nie przeciążać podłokietnika, aby uniknąć jego uszkodzenia.
- Notka: Proszę ustawić krzesło biurowe na płaskiej powierzchni oraz utrzymać jego podstawę w pełnej styczności z podłożem. Nie siedzieć wyłącznie na krawędzi krzesła. Podczas wstawiania proszę trzymać mocno podłokietniki. Niebezpieczne działania takie jak bawienie się lub pochylenie się na siedzeniu mogą doprowadzić do utraty równowagi.
- Kółka tego krzesła biurowego nadają się do prawie wszystkich rodzajów podłoża. Przy laminowanych lub parkietowych podłogach proszę użyć maty chroniące.
- Tylko wyszkoleni technicy mogą dokonać demontażu lub wymiany cylindra samo-powracającego.
- Nigdy nie stać na krześle ani nie używać jako drabiny lub narzędzia do wspinania.
- Unikać wystawiania na bezpośrednie działanie promieni słonecznych. Trzymać produkt z daleka od ostrych przedmiotów.
- Proszę regularnie sprawdzać trwałość połączeń. Jeśli jest taka potrzeba, proszę dokręcić.
- Proszę zauważyć, że każdy rodzaj śruby posiada część zapasową.
- Przy rutynowej konserwacji, proszę sprawdzić miejsca występowania skrzywienia oraz postarać się nałożyć smar pomiędzy części metalowe tak, aby załagodzić problem.

Ostrzeżenia

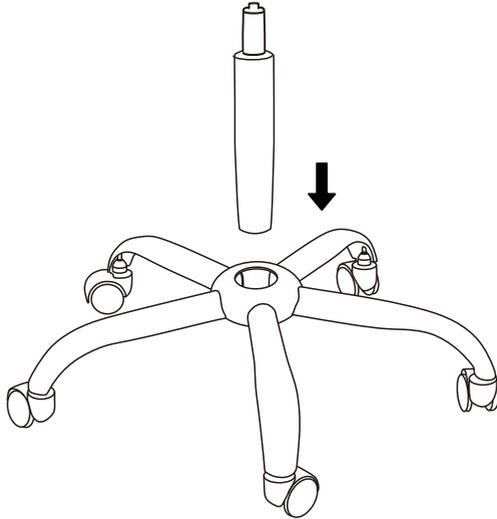
- Proszę poprawnie korzystać z krzesła. Nieprawidłowe użytkowanie, takie jak używanie go jako narzędzia do wspinania się lub siedzenie na podłokietniku jest niedozwolone. Podczas użytkowania produktu dzieci muszą znajdować się pod kontrolą osoby dorosłej.
- Nieautoryzowane zmiany lub modyfikacje mogą wpłynąć na bezpieczeństwo.
- Podczas procesu złożenia, trzymać małe części z daleka od zasięgu dzieci. Połknięcie lub wejście w drogi oddechowe może okazać się śmiertelne.
- Aby zapobiec potencjalnego zagrożenia uduszeniem się, trzymać wszystkie części oraz opakowanie (folię, plastikowe torby oraz piankę itp.) z dala od niemowlaków oraz dzieci.

<p>A × 1</p> 	<p>D × 1</p> 	
<p>E × 5</p> 	<p>F × 1</p> 	
<p>G × 1</p> 	<p>S101 × 4</p>  <p>M6 × 20 mm</p>	<p>S401 × 1</p> 

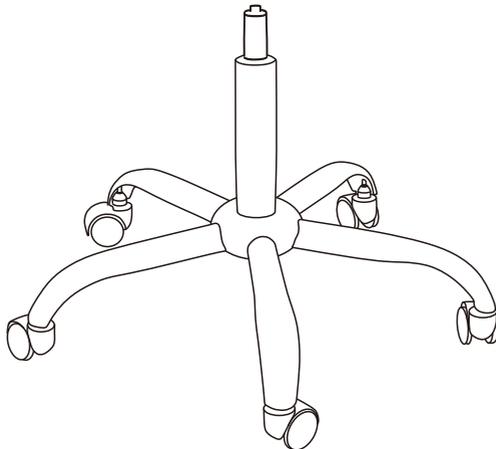
1



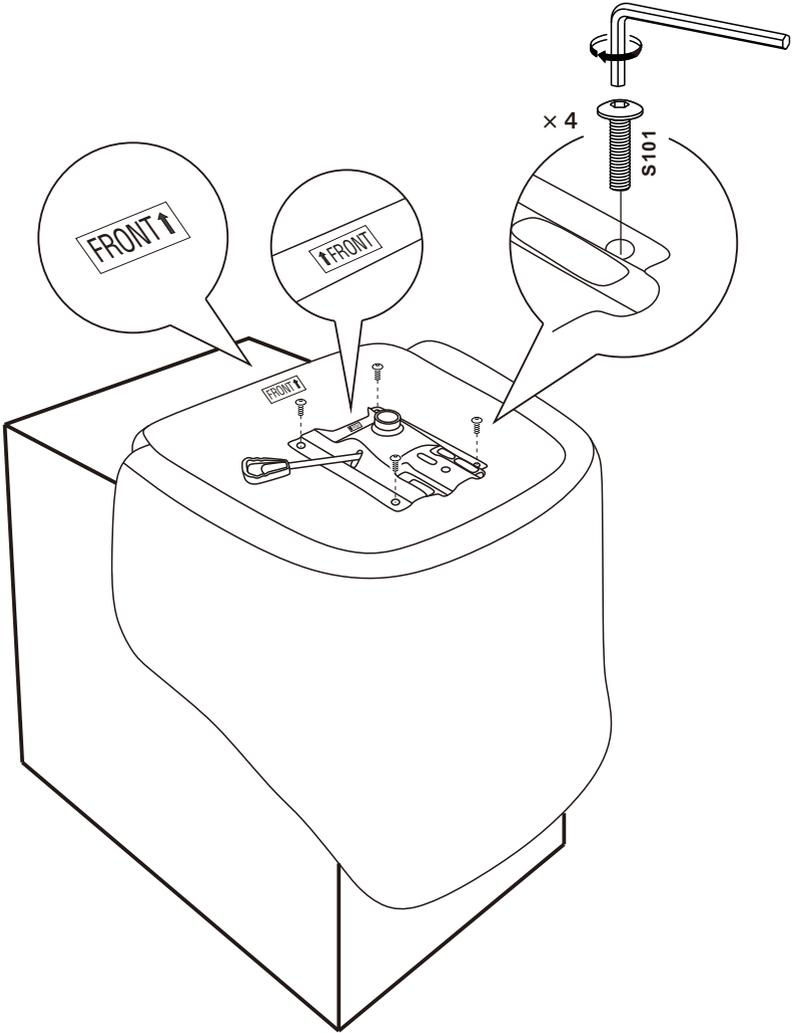
2



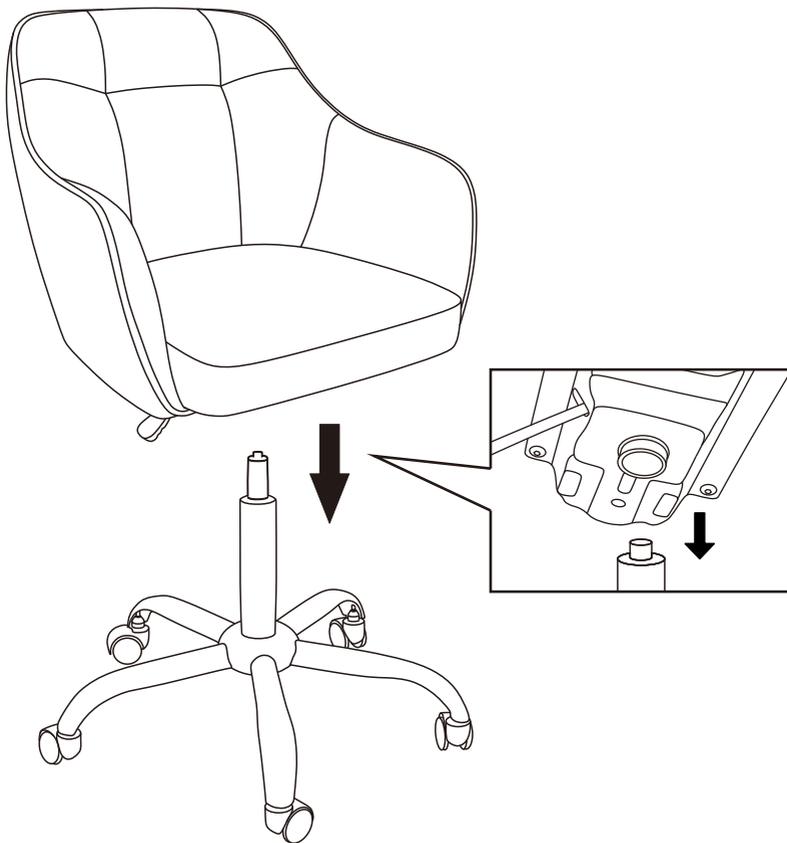
3



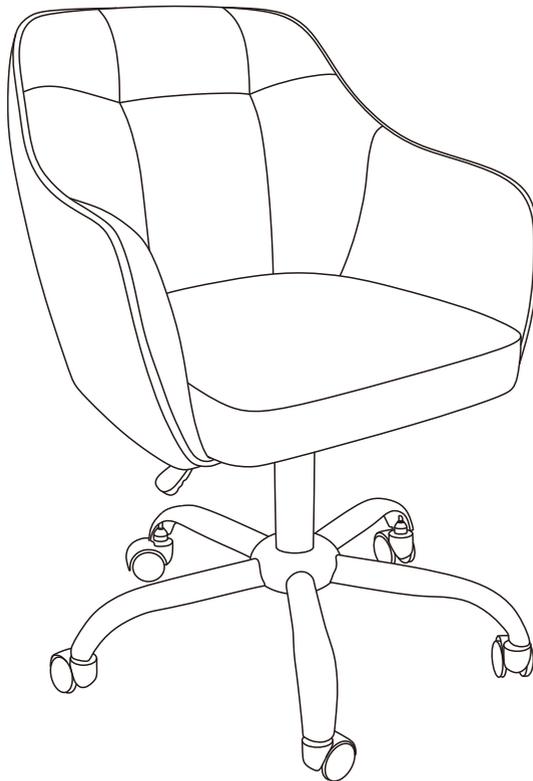
4

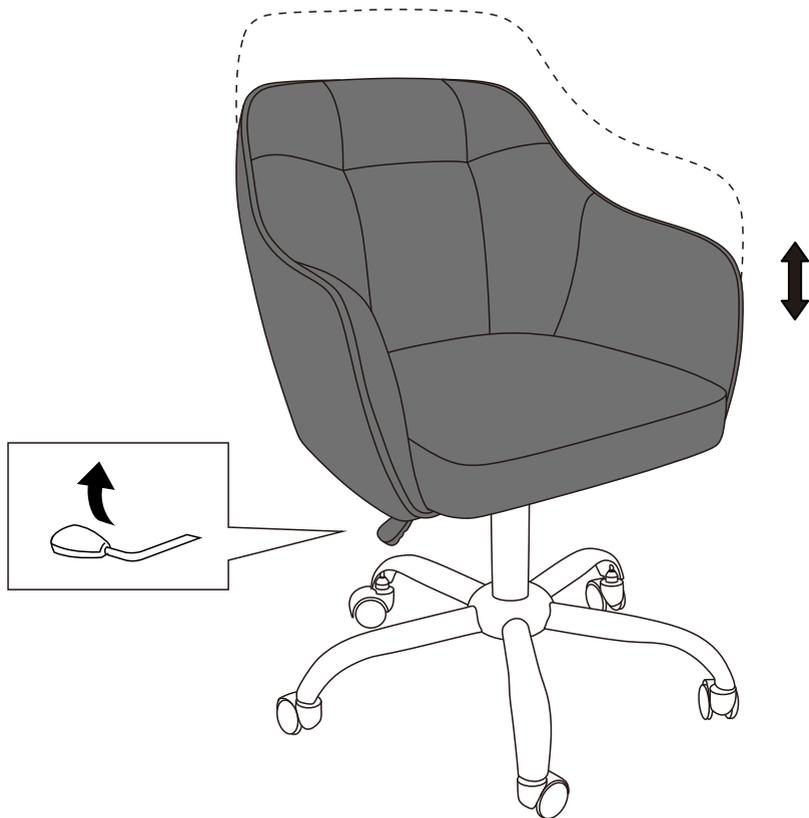


5



6







- EN** • Please do not sit on the front edge of the chair only to avoid tipping over. When standing up from the sitting position, please clench the arms of the chair.
- DE** • Um das Umkippen des Bürostuhls und das Stürzen des Benutzers zu vermeiden, sitzen Sie bitte nicht auf der Stuhlkante. Beim Sitzen sollte die gesamte Sitzfläche eingenommen werden. Beim Aufstehen stützen Sie sich bitte an den Armlehnen ab.
- FR** • Pour éviter le renversement de la chaise et la tombée de l'utilisateur, il est interdit de s'asseoir sur le bord de l'assise. Veuillez profiter pleinement de l'assise et vous lever à l'aide des accoudoirs.
- IT** • Per evitare il rovesciamento della sedia e cadde per l'utente, è vietato sedersi sulla parte anteriore del sedile. Dovrebbe sfruttare tutta la profondità del sedile, e godere il sedile e alzarsi con i braccioli.
- ES** • Para evitar el vuelco de la silla y la caída del usuario, no debe sentarse en la parte delantera del asiento, sino colocar su cadera al fondo del asiento. Para levantarse, apóyese con los brazos en los reposabrazos.
- NL** • Ga niet op de voorste rand van de stoel zitten om te voorkomen, dat u omvalt. Klem de armleuningen van de stoel bij het opstaan vanuit een zittende positie vast.
- SE** • Var god sitt inte på stolens framkant för att undvika att den välter. Ta tag i stolens armstöd när du ställer dig upp från sittande ställning.
- PL** • Proszę nie siadać tylko na przedniej krawędzi krzesła, aby uniknąć przewrócenia się. Podczas wstawania z pozycji siedzącej, proszę przytrzymać się ramion krzesła.

