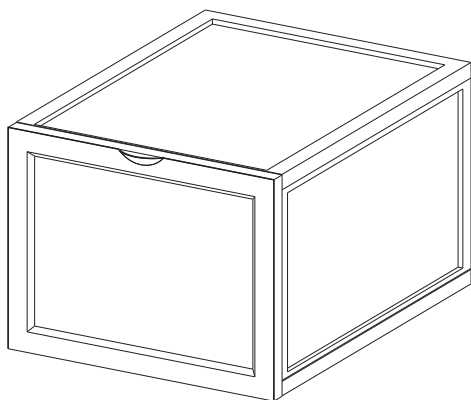


LSP03



General Guidelines

- Please read the following instruction carefully and use the product accordingly.
- Please keep this manual and hand it over when you transfer the product.
- This summary may not include every detail of all variations and considered steps. Please contact us when further information and help are needed.

Notes

- Please assemble the product strictly according to each step outlined in the instructions.
- Wipe the product with a damp cloth and dry with a clean cloth.

Warnings

- Do not modify or remove the parts as it may damage the product's functionality.
- Keep children away from parts and accessories during assembly as it may be fatal if swallowed or inhaled.
- Keep children away from all packaging materials (film, plastic bag, etc.) as there may be choking hazards and other unforeseen risks.

Einleitung

- Bitte lesen Sie die folgende Anleitung aufmerksam durch und verwenden Sie das Produkt sachgemäß.
- Bewahren Sie diese Anleitung gut auf und händigen Sie sie bei Weitergabe des Produkts an Dritte ebenfalls mit aus.
- Aus Gründen der Übersicht können nicht alle Details zu allen Varianten und denkbaren Montagen beschrieben werden. Wenn Sie weitere Informationen und Hilfe benötigen, kontaktieren Sie uns bitte.

Hinweise

- Bitte bauen Sie das Produkt streng nach der Anleitung auf.
- Für die Reinigung benutzen Sie ein feuchtes Tuch, und dann mit trockenem Tuch nachwischen.

Warnhinweise

- Ein Mangel und eine Änderung der Produktteile kann die Funktion des Wagens beeinträchtigen. Bitte ändern oder nehmen Sie kein Produktteil ab.
- Halten Sie Kinder während der Montage vom Arbeitsbereich fern. Zum Lieferumfang gehört eine Vielzahl von Kleinteilen. Diese können beim Verschlucken oder Inhalieren lebensgefährlich sein.
- Verwahren Sie Verpackungsteile (Folien, Plastikbeutel, Styropor, usw.) nur an Orten, die Kindern insbesondere Säuglingen nicht zugänglich sind! Da Verpackungsteile oft nicht erkennbare Gefahren bergen (z. B. Erstickungsgefahr).

Introduction

- Lisez attentivement ces instructions et utilisez votre produit d'après ce mode d'emploi.
- Conservez ces instructions. Si vous souhaitez offrir ce produit à un tiers, joignez obligatoirement ce mode d'emploi.
- Pour des raisons de clarté, les détails concernant chaque variante ou montage envisageable ne peuvent être tous décrits. Si vous souhaitez obtenir plus d'informations ou si vous rencontrez certains problèmes non traités de manière détaillée dans ces instructions, veuillez nous contacter.

Notes

- Veuillez suivre scrupuleusement les instructions du mode d'emploi pour le montage.
- Pour les soins quotidiens, utilisez un chiffon humide, et puis l'essuyez avec un chiffon sec.

Avertissements

- Tous les accessoires sont indispensables à la stabilité et à l'équilibre du produit. Remplacez les pièces défectueuses. Ne pas modifier ni enlever les accessoires.
- Ne laissez pas les enfants jouer dans la zone de travail lors du montage et des ajustages. L'inhalation et l'avalement de pièces ont un risque mortel.
- Pour éviter le danger inconnu (e.g l'étouffement), gardez toutes les pièces et l'emballage (films, sac plastiques, polystyrènes, etc.) hors de la portée des enfants.

Linee guida generali

- Si prega di leggere attentamente le seguenti istruzioni e usare il prodotto in modo opportuno.
- Si prega di conservare questo manuale e consegnarlo quando il prodotto cambia proprietario.
- Questo riassunto potrebbe non includere ogni dettaglio di tutte le variazioni e le fasi considerate. Contattaci se hai bisogno di ulteriori informazioni e assistenza.

Note

- Montare il prodotto seguendo rigorosamente le istruzioni passo passo.
- Per la pulizia, utilizzare un panno umido, poi usare un panno asciutto.

Avvertenze

- Non modificare o rimuovere parti del prodotto per non danneggiarne la funzionalità.
- Tenere i bambini lontano da parti e accessori durante il montaggio per evitare che questi vengano ingoiati o inalati con conseguenze fatali.
- Tenere i bambini lontani dai materiali di imballaggio (pellicola, sacchetti di plastica, ecc.) per evitare il rischio di soffocamento e altri infortuni imprevisi.

Acerca del manual

- Por favor, lea detenidamente las instrucciones y respete los debidos usos del producto.
- Por favor, conserve bien este manual y en caso de cesión, no omita entregarlo junto al producto.
- Este manual podría no incluir todos los detalles de cada paso del montaje. Si necesita ayuda o información adicional, póngase en contacto con nosotros.

Notas

- Por favor, monte el producto según las instrucciones paso a paso estrictamente.
- Al limpiarlo, use el trapo humedecido después de escurrido, luego, use el trapo seco

Advertencias

- Las piezas defectuosas o dañadas podrán afectar la función del producto, por lo tanto, no cambie o modifique las piezas.
- Durante la instalación, mantenga a los niños alejados de la zona de trabajo, porque el producto contiene muchos accesorios pequeños como tornillos, los tragan o los inhalan podría ser fatal.
- Guarde el embalaje (membranas, bolsas de plástico, placas de espuma, etc) fuera del alcance de los niños, sobre todo los bebés, para evitar peligros impredecibles (por ejemplo, el riesgo de asfixia).

Algemene Richtlijnen

- Gelieve de handleiding na te lezen en het product zo te gebruiken.
- Gelieve de handleiding bij u te houden, en bij verkoop mee te geven.
- Deze samenvatting bevat mogelijks niet alle variaties en stappen. Gelieve contact op te nemen indien u meer informatie of hulp nodig hebt.

Opmerkingen

- Steek het product in elkaar volgens de stappen in deze handleiding.
- Afvegen met een vochtige doek voor en een propere doek.

Waarschuwingen

- Pas de onderdelen niet aan of verwijder ze niet vermits de werking van het product kan aantasten.
- Houdt kinderen uit de buurt van onderdelen en accessoires tijdens in elkaar steken vermits deze onderdelen stikkingsgevaar veroorzaken.
- Houdt alle verpakkingsmateriaal (film, plastic zak, isomo, etc.) uit de buurt van kinderen en babies te houden om stikkingsgevaar te vermijden.

Allmänna riktlinjer

- Var god läs följande instruktioner noggrant och använd produkten därefter.
- Var god behåll den här bruksanvisningen och överlämna den när du överför produkten.
- Denna sammanfattning kanske inte innehåller alla detaljer i alla variationer och övervägda steg. Vänligen kontakta oss när ytterligare information och hjälp behövs.

Anteckningar

- Var god montera produkten strikt enligt varje steg som beskrivs i instruktionen.
- Torka av produkten med en fuktig trasa och torka med en ren trasa.

Varningar

- Ändra eller ta inte bort delarna eftersom det kan skada produktens funktionalitet.
- Håll barn borta från delar och tillbehör under montering, eftersom de kan vara livsfarliga om de sväljs eller inandas.
- Håll barn borta från alla förpackningsmaterial (film, plastpåse, etc.), eftersom det kan finnas kvävningsrisker och andra oförutsedda risker.

Ogólne Porady

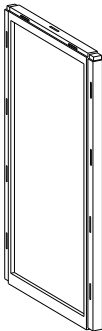
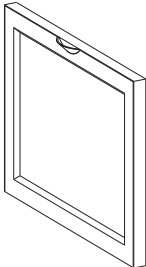
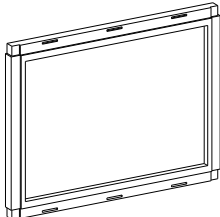
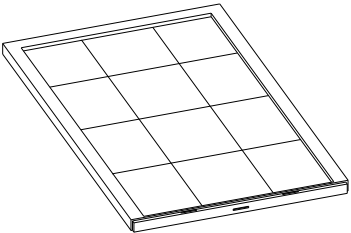
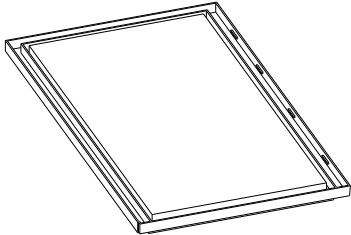
- Proszę uważnie przeczytać niniejsze instrukcje oraz odpowiednio używać produkt.
- Proszę przechowywać tą instrukcję oraz przekazać razem z produktem podczas transferu zmiany własności.
- Podsumowanie to może nie zawierać wszystkich detali każdej z wersji oraz uwzględnionych kroków. Proszę skontaktuj się z nami jeśli potrzebujesz więcej informacji albo pomocy.

Zapisy

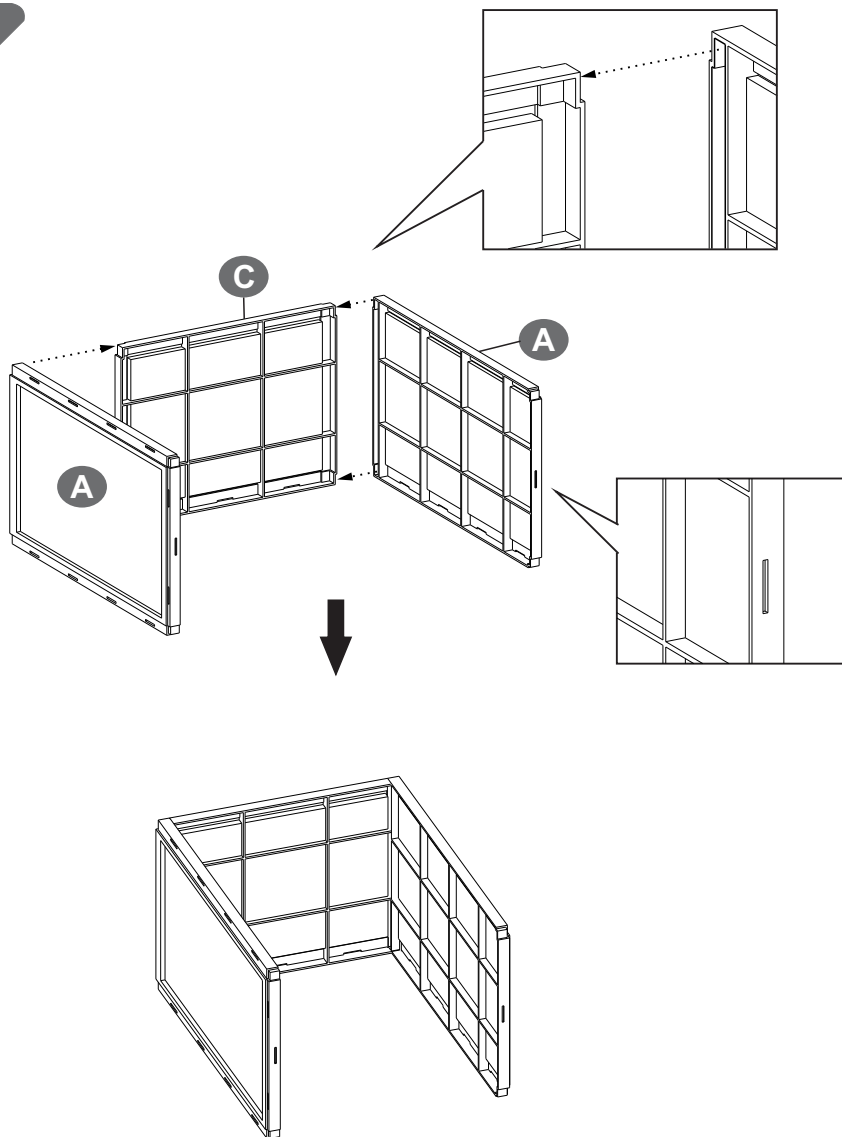
- Proszę złożyć produkt ściśle według każdego kroku opisanego w tej instrukcji.
- Wytrzeć produkt za pomocą wilgotnej ścierki oraz wysuszyć za pomocą ścierki czystej.

Ostrzeżenia

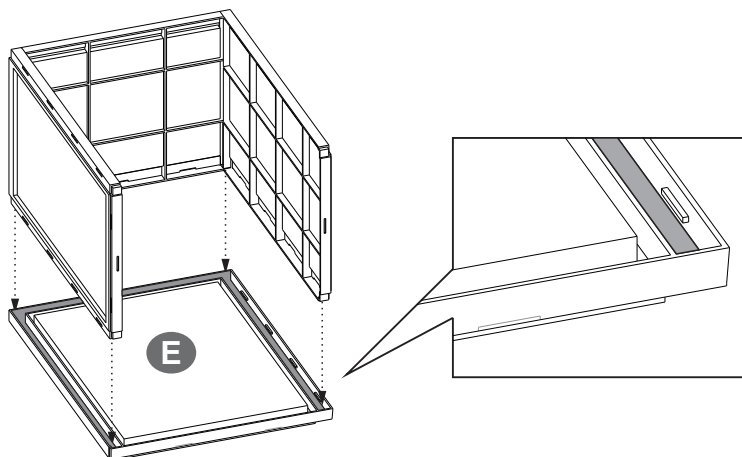
- Nie modyfikować ani nie usuwać części, gdyż może to uszkodzić funkcjonalność produktu.
- Podczas procesu złożenia trzymać dzieci z dala od części oraz akcesoriów, gdyż ich połknięcie lub wejście w drogi oddechowe może okazać się śmiertelne.
- Trzymać dzieci z daleka od wszystkich materiałów od opakowania (foli, plastikowej torby oraz pianki itp.), gdyż mogą one stanowić ryzyko uduszenia oraz stworzyć inne nieprzewidziane zagrożenia.

<p>A × 6</p> 	<p>B × 3</p> 
<p>C × 3</p> 	<p>D × 3</p> 
<p>E × 3</p> 	

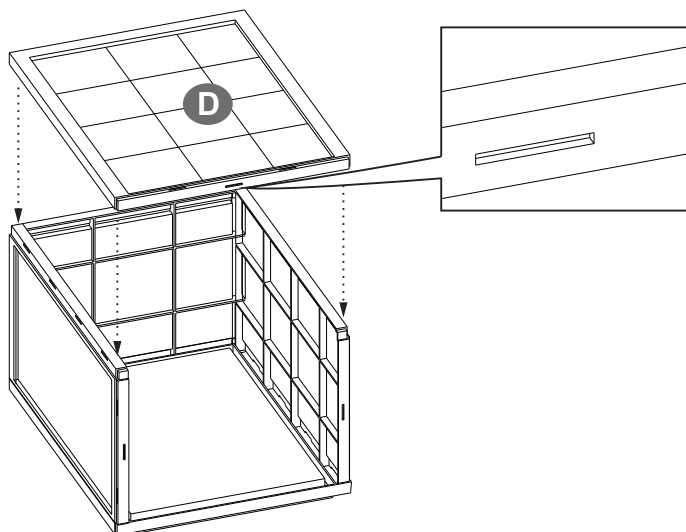
1



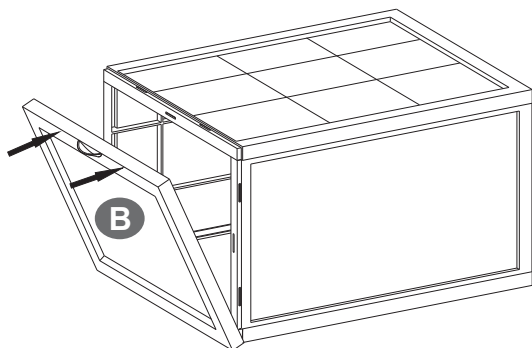
2



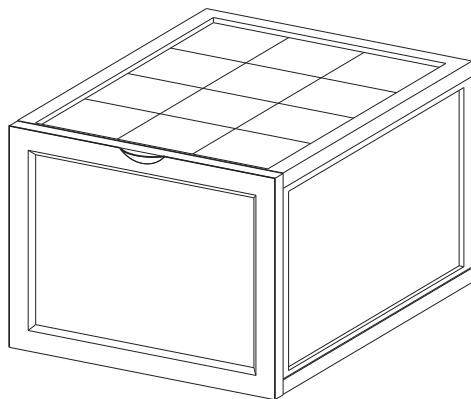
3



4



5



× 3