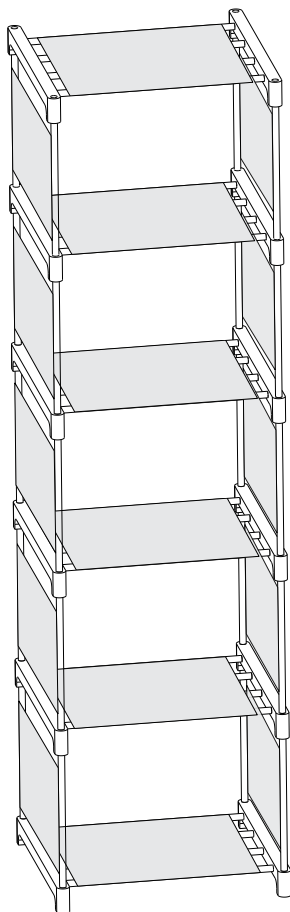


LSN15



General Guidelines

- Please read the following instruction carefully and use the product accordingly.
- Please keep this manual and hand it over when you transfer the product.
- This summary may not include every detail of all variations and considered steps. Please contact us when further information and help are needed.

Notes

- To avoid mistakes, assemble the product strictly according to the order outlined in the instructions.
- Be careful during assembly to avoid scratches from any sharp edges.
- Make sure the pipes are properly inserted into the plastic pieces for secure and stable use.
- Assemble the product on a flat surface to ensure stability during use.
- Place heavier items on the lower shelves to prevent toppling.
- Keep the product away from heat sources and chemicals.
- Avoid product exposure to sunlight for extended periods of time, and keep in a dry area.

Einleitung

- Bitte lesen Sie die folgende Anleitung aufmerksam durch und verwenden Sie das Produkt sachgemäß.
- Bewahren Sie diese Anleitung gut auf und händigen Sie sie bei Weitergabe des Produkts an Dritte ebenfalls mit aus.
- Aus Gründen der Übersicht können nicht alle Details zu allen Varianten und denkbaren Montagen beschrieben werden. Wenn Sie weitere Informationen und Hilfe benötigen, kontaktieren Sie uns bitte.

Hinweise

- Bitte bauen Sie alle Teile in der korrekten Reihenfolge auf.
- Bitte fassen Sie die Rohrkante nicht an, sie ist sehr scharf.
- Bitte stellen Sie sicher, dass die Rohre bis zum Ende in das Verbindungsstück eingesetzt werden. Ansonsten wird der Schrank breiter als den Überzug/Stoff-Einlegeboden. Wenn man den Überzug/Stoff-Einlegeboden mit Gewalt danach überzieht, könnte der Überzug/Stoff-Einlegeboden zerreißen.
- Bitte stellen Sie den Ständer auf eine horizontale Ebene, und stellen Sie sicher, dass alle Einzelteile richtig zusammengesetzt sind.
- Bitte halten Sie den Ständer von Wärmequellen und Feuer fern. Lagern Sie den Ständer nicht mit Chemikalien zusammen.
- Der Ständer soll vor direkter Sonneneinstrahlung geschützt werden. Ansonsten wird die Lebensdauer des Ständers verkürzt. Und bitte kühl und trocken lagern, um Schimmeln zu vermeiden.

Introduction

- Lisez attentivement ces instructions et utilisez votre produit d'après ce mode d'emploi.
- Conservez ces instructions. Si vous souhaitez offrir ce produit à un tiers, joignez obligatoirement ce mode d'emploi.
- Pour des raisons de clarté, les détails concernant chaque variante ou montage envisageable ne peuvent être tous décrits. Si vous souhaitez obtenir plus d'informations ou si vous rencontrez certains problèmes non traités de manière détaillée dans ces instructions, veuillez nous contacter.

Notes

- Il faudrait suivre l'ordre de montage dans cette notice.
- Ne touchez pas les bouts de tubes qui sont agressifs.
- Insérez les tubes jusqu'au bout des pièces plastiques, sinon il serait difficile de faire porter la housse et l'étagère serait moins solide.
- Déposez l'étagère au sol plat pour vérifier si toutes les pièces sont montées correctement avant l'utilisation.
- Il est recommandé de mettre les chaussures du bas vers le haut. Pour éviter la chute et l'inclinaison, ne mettez pas les choses trop lourdes en haut.
- Conservez l'étagère loin de la chaleur et des produits chimiques
- Pour une longue durée de vie, ne déposez pas l'étagère sous le soleil. Il est recommandé de placer l'étagère dans un endroit sec.

Linee guida generali

- Si prega di leggere attentamente le seguenti istruzioni e usare il prodotto in modo opportuno.
- Si prega di conservare questo manuale e consegnarlo quando il prodotto cambia proprietario.
- Questo riassunto potrebbe non includere ogni dettaglio di tutte le variazioni e le fasi considerate. Contattaci se hai bisogno di ulteriori informazioni e assistenza.

Note

- Seguire i passi dell'istruzione per montare la scarpiera.
- I termini dei tubi sono taglienti, La preghiamo di fare attenzione.
- Assicurarsi inserire i tubi completamente nei connettori di plastica, se no, le dimensioni delle strutture possono essere un po' lunghi per assemblare la copertura e i ripiani.
- Assicurarsi le strutture sono stabili su piano di livello prima di usare.
- Mettere le robe dal ripiano inferiore.
- Stare lontano da fonte di calore o prodotti chimici corrosivi.
- Nel corso di esposizione a lungo termine al sole può seriamente ridurre la durata del scarpiera. Il prodotto deve essere tenuto a un ambiente asciutto, evitare la muffa umido.

Acerca del manual

- Por favor, lea detenidamente las instrucciones y respete los debidos usos del producto.
- Por favor, conserve bien este manual y en caso de cesión, no omita entregarlo junto al producto.
- Este manual podría no incluir todos los detalles de cada paso del montaje. Si necesita ayuda o información adicional, póngase en contacto con nosotros.

Notas

- Ha de montar el producto paso a paso según las instrucciones.
- No toque la boca del tubo, ya que está muy aguda.
- Ha de insertar el tubo en el fondo de la pieza de plástico, de lo contrario, se hará grande en tamaño, no cabrá en la funda y serán deterioradas fácilmente la funda y las baldas de textil.
- Antes del uso, ha de colocar el zapatero montado en un lugar horizontal y garantizar que todas las piezas no estén flojas.
- Se recomienda que se coloquen los objetos del nivel inferior al superior. Tenga en cuenta que no deje los objetos pesados en el nivel superior, para evitar la inclinación causada por el cambio del baricentro.
- Evite el contacto con las llamas, chimeneas, estufas y otras fuentes de calor, evite ser manchado por productos químicos tales como el ácido sulfúrico.
- No lo deje expuesto al sol en largo tiempo, que reducirá la vida útil del zapatero. Ha de mantener la habitación seca al usarlo para evitar la humedad y el moho.

Algemene Richtlijnen

- Gelieve de handleiding na te lezen en het product zo te gebruiken.
- Gelieve de handleiding bij te houden, en bij verkoop mee te geven.
- Deze samenvatting bevat mogelijks niet alle variaties en stappen. Gelieve contact op te nemen indien u meer informatie of hulp nodig hebt. *re la durata del scarpiera. Il prodotto deve essere tenuto a un ambiente asciutto, evitare la muffa umido.*

Opmerkingen

- Om fouten te vermijden, gelieve het product in elkaar te steken volgens de handleiding.
- Wees voorzichtig bij het inelkaar zetten van het product om krassen van scherpe hoeken te voorkomen.
- Zorg ervoor dat alle leidingen goed vastzitten in de onderkant van de plastieke onderdelen om veiligheid en stabiele structuur te vrijwaren.
- Steek het product in elkaar op een vlak oppervlakte om stabiliteit te vrijwaren tijdens gebruik.
- Plaats zware items op de laagste planken om kantelen te voorkomen.
- Houdt uit de buurt van warmte bronnen en chemische producten.
- Vermijd lange blootstelling van product aan zonlicht en bewaar in een droge ruimte.

Allmänna riktlinjer

- Var god läs följande instruktioner noggrant och använd produkten därefter.
- Var god behåll den här bruksanvisningen och överlämna den när du överför produkten.
- Denna sammanfattning kanske inte innehåller alla detaljer i alla variationer och övervägda steg. Vänligen kontakta oss när ytterligare information och hjälp behövs.

Anteckningar

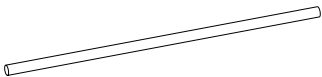
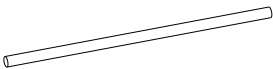


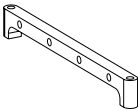
- Var god montera produkten strikt enligt varje steg som beskrivs i instruktionerna för att undvika misstag.
- Var försiktig under monteringen för att undvika rivsår från eventuella vassa kanter.
- Se till att rören är ordentligt insatta i plastbitarna för en säker och stabil struktur.
- Montera produkten på en plan yta för att säkerställa stabilitet under användning.
- Placera tyngre föremål på de nedre hyllorna för att förhindra att den välter.
- Håll produkten borta från värmekällor och kemikalier.
- Undvik att produkten exponeras för solljus under längre tidsperioder och förvara den i ett torrt område.

Ogólne Porady

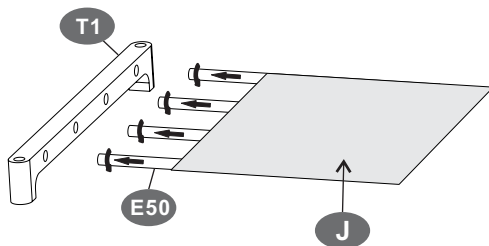
- Proszę uważnie przeczytać niniejsze instrukcje oraz odpowiednio używać produkt.
- Proszę przechowywać tą instrukcję oraz przekazać razem z produktem podczas transferu zmiany własności.
- Podsumowanie to może nie zawierać wszystkich detali każdej z wersji oraz uwzględnionych kroków. Proszę skontaktuj się z nami jeśli potrzebujesz więcej informacji albo pomocy.

Zapisy

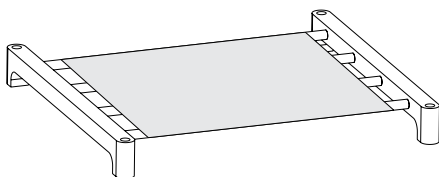
- Aby uniknąć błędów, złożyć produkt ściśle według kolejności opisanej w tej instrukcji.
- Zachować ostrożność przy złożeniu tak, aby uniknąć przetarć od ostrych krawędzi.
- Upewnij się, że rury są prawidłowo wsunięte do elementów plastikowych, aby zapewnić bezpieczną i stabilną użytkowania.
- Złożyć produkt na płaskiej powierzchni tak, aby zapewnić stabilność podczas użytkowania.
- Umieszczaj cięższe przedmioty na niższych półkach, aby zapobiec przewróceniu.
- Trzymać produkt z daleka od źródeł ciepła oraz chemii.
- Unikać długotrwałego wystawienia produktu na promienie słoneczne oraz przechowywać w suchym miejscu.

<p>E50 × 24</p>  <p>500 mm</p>	<p>E35 × 20</p>  <p>350 mm</p>
<p>I × 10</p>  <p>300 mm</p>	<p>J × 6</p>  <p>450 mm</p>
<p>T1 × 12</p> 	

1

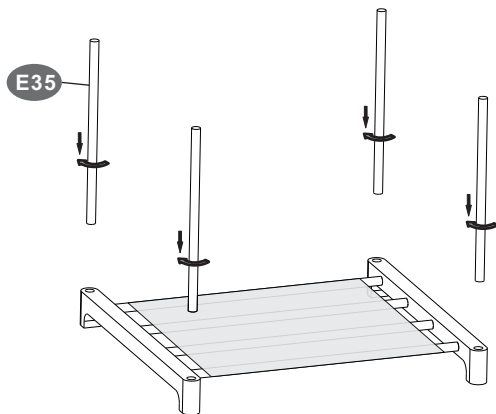


2

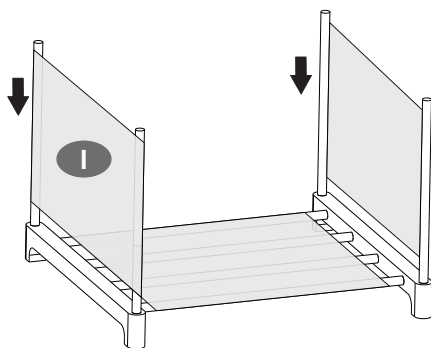


Install other levels separately
Bauen Sie jede andere Ebene separat zusammen.

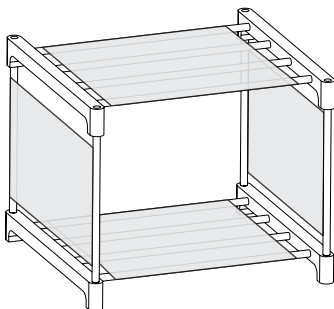
3



4



5



6

