

# LSC76



## General Guidelines

- Please read the following instruction carefully and use the product accordingly.
- Please keep this manual and hand it over when you transfer the product.
- This summary may not include every detail of all variations and considered steps. Please contact us when further information and help are needed.

## Notes

- It is recommended that two adults assemble the product. Please assemble this item strictly according to each step in the instructions.
- During assembly, first loosely align all screws with the corresponding pre-drilled holes and then tighten the screws one by one.
- Please use the product indoors and don't place it in a damp environment for extended periods of time to prevent mildew.
- Keep the product away from sharp objects or corrosive chemicals to prevent damage to the surface.
- Periodically inspect screw tightness while the product is in use. If necessary, re-tighten to ensure structural integrity.

## Warnings

- During assembly, keep all small parts out of the reach of children. It may be fatal if swallowed or inhaled.
- Children are not allowed to climb or stand on the product to avoid personal injury caused by the product tilting or tipping over.
- Please do not use the product if there is/are defective and/or missing part/s, as this can result in damage or injury.
- To avoid the potential dangers of suffocation, please keep all parts and packaging (film, plastic bags, foam, etc.) away from babies and children.
- The product should be attached to the wall with the included anti-tipping kits to prevent personal injury by accidentally tipping over.
- The maximum static load capacity of each shelf inside the cabinet, cabinet top, and top surface is 15 kg (33 lb) each. Please do not place overweight items on the product.

## Einleitung

- Bitte lesen Sie die folgende Anleitung aufmerksam durch und verwenden Sie das Produkt sachgemäß.
- Bewahren Sie diese Anleitung gut auf und händigen Sie sie bei Weitergabe des Produkts an Dritte ebenfalls mit aus.
- Aus Gründen der Übersicht können nicht alle Details zu allen Varianten und denkbaren Montagen beschrieben werden. Wenn Sie weitere Informationen und Hilfe benötigen, kontaktieren Sie uns bitte.

## Hinweise

- Die Montage sollte von zwei Erwachsenen durchgeführt werden. Bauen Sie das Produkt bitte streng nach Anleitung auf.
- Ziehen Sie die Schrauben bei der Montage bitte nicht sofort an. Erst nachdem Sie alle Schrauben eingesetzt haben, sollten Sie diese vorsichtig festziehen.
- Das Produkt ist zum Gebrauch in Innenräumen vorgesehen. Stellen Sie es bitte nicht über einen längeren Zeitraum in einer feuchten Umgebung auf, um Schimmel zu vermeiden.
- Das Produkt darf nicht mit scharfen Gegenständen und aggressiven chemischen Substanzen in Kontakt kommen, um Beschädigungen zu vermeiden.
- Prüfen Sie regelmäßig den festen Sitz der Schrauben, denn diese können sich mit der Zeit lösen, was zum Umkippen des Produktes führen könnte. Falls notwendig, sollten Sie die Schrauben nachziehen.

## Warnhinweise

- Halten Sie Kinder während der Montage vom Arbeitsbereich fern. Zum Lieferumfang gehören viele Kleinteile, die beim Verschlucken oder Inhalieren lebensgefährlich sein können.
- Um durch Umkippen verursachte Verletzungen zu vermeiden, dürfen sich Kinder unter keinen Umständen auf das Produkt stellen, auf dieses klettern oder damit spielen.
- Verwenden Sie das Produkt bitte nicht, wenn Teile fehlen oder defekt sind.
- Verwahren Sie Verpackungsteile nur an Orten, die Kindern nicht zugänglich sind. Verpackungsteile bergen oftmals nicht erkennbare Gefahren (z.B. Erstickungsgefahr).
- Bevor Sie das Produkt benutzen, sollten Sie den mitgelieferten Kippschutz montieren, um durch Umkippen verursachte Verletzungen zu vermeiden.
- Die max. statische Belastbarkeit der Regalebene im Schrank, der Ablage im oberen Bereich und des offenen Fachs beträgt jeweils 15 kg. Stellen Sie keine schwereren Gegenstände auf das Produkt.

---

FR

## Introduction

- Lisez attentivement ces instructions et utilisez votre produit d'après ce mode d'emploi.
- Conservez ces instructions. Si vous souhaitez offrir ce produit à un tiers, joignez obligatoirement ce mode d'emploi.
- Pour des raisons de clarté, les détails concernant chaque variante ou montage envisageable ne peuvent être tous décrits. Si vous souhaitez obtenir plus d'informations ou si vous rencontrez certains problèmes non traités de manière détaillée dans ces instructions, veuillez nous contacter.

## Notes

- Il est recommandé que 2 adultes assemblent le produit. Veuillez suivre strictement les instructions d'assemblage.
- Veuillez d'abord positionner et régler les pièces en faisant référence à la notice de montage, puis effectuer un serrage progressif.
- Veuillez utiliser le produit à l'intérieur et ne le placez pas dans un environnement à humidité élevée afin d'éviter le développement des moisissures.
- Évitez tout contact avec des produits pointus ou tranchants.
- Vérifiez régulièrement le serrage des vis. En cas de nécessité, resserrez-les.

## Avertissements

- Il est interdit aux enfants d'assembler le produit. L'utilisation par les enfants doit être sous la surveillance des adultes. Dans le cas contraire, le vendeur ne prend aucune responsabilité pour les dommages matériels ou même physiques.
- Il est interdit aux enfants de monter sur le produit ou de jouer avec. Le renversement du produit causerait des accidents, avec des risques plus ou moins graves.
- Le produit abîmé ne doit en aucun cas être utilisé.
- Pour éviter les dangers potentiels (par exemple les étouffements), gardez toutes les pièces et les emballages (films, sacs plastiques, polystyrènes, etc.) hors de la portée des enfants.
- Pour des raisons de sécurité, il est impératif de fixer le produit au mur avec le dispositif anti-basculement fourni.
- La capacité de charge statique maximale : 15 kg /niveau. Veuillez ne pas dépasser la capacité de charge maximale.

---

IT

## Linee guida generali

- Si prega di leggere attentamente le seguenti istruzioni e usare il prodotto in modo opportuno.
- Si prega di conservare questo manuale e consegnarlo quando il prodotto cambia proprietario.
- Questo riassunto potrebbe non includere ogni dettaglio di tutte le variazioni e le fasi considerate. Contattaci se hai bisogno di ulteriori informazioni e assistenza.

## Note

- Si raccomandano due persone per assemblare il prodotto. Si prega di seguire attentamente i passaggi descritti.
- Non stringere completamente le viti fino a quando tutte le viti sono allineate con i fori preforati corrispondenti.
- Il prodotto è inteso per uso interno. Si prega di evitare un'esposizione prolungata ad ambienti umidi per prevenire la formazione di muffa.
- Evitare il contatto con oggetti appuntiti e sostanze chimiche corrosive per prevenire danni alla superficie del prodotto.
- Controllare regolarmente le viti, potrebbero allentarsi durante l'uso. Se necessario, stringerle di nuovo per garantire stabilità e sicurezza.

## Avvertenze

- Durante il montaggio, tenere tutte le piccole parti fuori dalla portata dei bambini. Può essere fatale se ingerito o inalato.
- Impedire ai bambini di salire in piedi, arrampicarsi o giocare sul prodotto per evitare infortuni gravi causati dalla caduta.
- Si prega di non utilizzare il prodotto in caso di parti difettose e/o mancanti, in quanto ciò può causare danni o lesioni.
- Tenere gli imballaggi di plastica (pellicola, sacchetto di plastica, gommapiuma, ecc.) fuori dalla portata dei bambini per evitare qualsiasi potenziale pericolo, come il soffocamento.
- Fissare il prodotto al muro con il dispositivo anti-ribaltamento incluso per evitare lesioni accidentali.
- La capacità di carico statico di ogni ripiano all'interno del mobile, del piano del mobile e della superficie

superiore è di 15 kg ciascuno. Non appoggiare oggetti oltre questo limite.

ES

## Acerca del manual

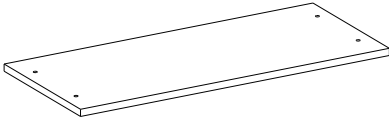
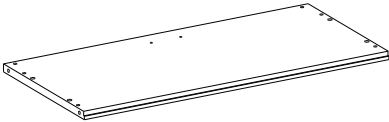
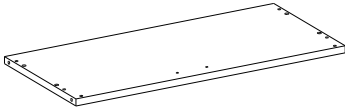
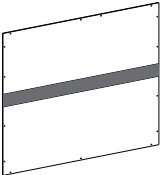
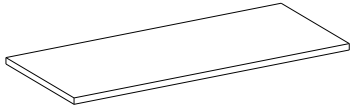
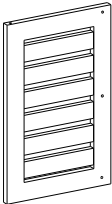
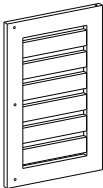

- Por favor, lea detenidamente las instrucciones y respete los debidos usos del producto.
- Por favor, conserve bien este manual y en caso de cesión, no omita entregarlo junto al producto.
- Este manual podría no incluir todos los detalles de cada paso del montaje. Si necesita ayuda o información adicional, póngase en contacto con nosotros.


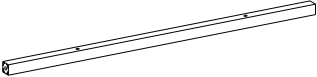




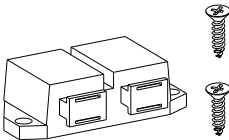
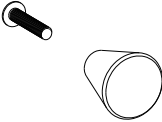
## Notas



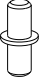
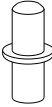
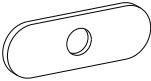

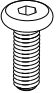
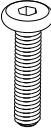
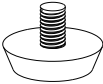




- Se recomienda que dos adultos ensamblen el producto. Por favor, ensamble este artículo estrictamente de acuerdo a cada paso de las instrucciones.
- Durante el montaje, alinee primero todos los tornillos con los orificios pretaladrados correspondientes y, a continuación, apriete los tornillos uno por uno.
- Por favor, use el producto en interiores y no lo coloque en un ambiente húmedo durante largos períodos de tiempo para prevenir el moho.
- Mantenga el producto alejado de objetos punzantes o productos químicos corrosivos para evitar daños en la superficie.
- Inspeccione periódicamente el apriete de los tornillos mientras el producto está en uso. Si es necesario, vuelva a apretar para asegurar la integridad estructural.

## Advertencias

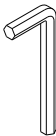

- Durante el montaje, mantenga todas las piezas pequeñas fuera del alcance de los niños. Puede ser mortal si se ingiere o inhala.
- No se permite que los niños se suban o se suban al producto para evitar lesiones personales causadas por la inclinación o vuelco del producto.
- Por favor, no utilice el producto si está defectuoso y/o le faltan piezas, ya que esto puede ocasionar daños o lesiones.
- Para evitar los peligros potenciales de asfixia, mantenga todas las piezas y embalajes (películas, bolsas de plástico y espuma, etc.) fuera del alcance de los bebés y los niños.
- El producto debe fijarse a la pared con los kits antivuelco incluidos para evitar lesiones personales en caso de vuelco accidental.
- La capacidad de carga estática máxima de cada estante dentro del gabinete, la parte superior del gabinete y la superficie superior es de 15 kg cada uno. Por favor, no coloque artículos con sobrepeso en el producto.

<p><b>A</b> × 1</p> 	<p><b>B</b> × 1</p> 
<p><b>C</b> × 1</p> 	<p><b>D</b> × 1</p> 
<p><b>E</b> × 1</p> 	<p><b>F</b> × 1</p> 
<p><b>G</b> × 1</p> 	<p><b>H</b> × 2</p> 

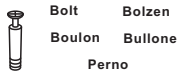
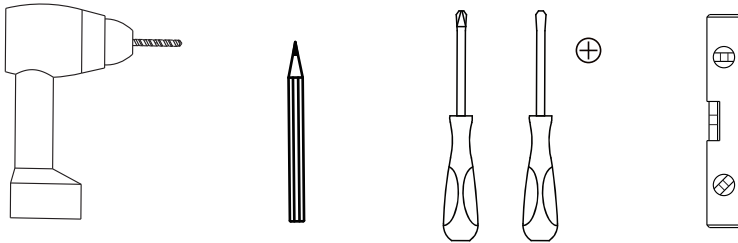
<p><b>I</b> × 2</p> 	<p><b>J</b> × 2</p> 
<p><b>1</b> 8+2</p> 	<p><b>2</b> 8+2</p> 
<p><b>3</b> 4+1</p> 	<p><b>4</b> 4+1</p> 
<p><b>5</b> × 2</p> 	<p><b>6</b> × 2</p> 

<p><b>7</b> 16+2</p> 	<p><b>8</b> 2+1</p> 	<p><b>9</b> 2+1</p> 
<p><b>10</b> 4+1</p> 	<p><b>11</b> × 4</p>  	<p><b>12</b> 4+1</p>  <p>M6 × 30 mm</p>
<p><b>13</b> 8+2</p>  <p>M6 × 40 mm</p>	<p><b>14</b> × 4</p> 	<p><b>15</b> × 1</p>    



<p>16 × 1</p> 	<p>17 × 1</p> 	
---	---	--

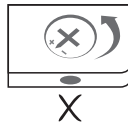
## Tools Required:



**Bolt** Bolzen  
**Boulon** Bullone  
**Perno**



**Connecting piece**  
**Verbindungsbeschlag**  
**Pièce de raccord**  
**Pezzo di bloccaggio**  
**Pieza de sujeción**



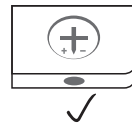
**Adjust connecting piece direction until it is properly lined up with the hole.**

**Stellen Sie die Richtung des Verbindungsbeschlags ein, falls der Zustand wie dargestellt**

**Ajustez l'écrou selon le schéma**

**Regolare la direzione di pezzo di collegamento come la condizione illustrata**

**Ajustar la pieza de sujeción según la dirección ilustrada**



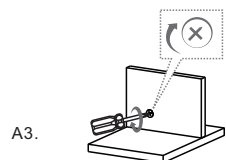
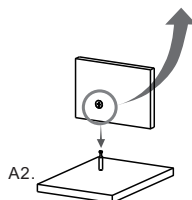
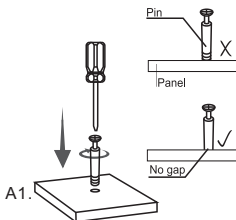
**Insert bolt when connecting piece direction is properly lined up.**

**Stecken Sie den Bolzen in diesem Zustand ein**

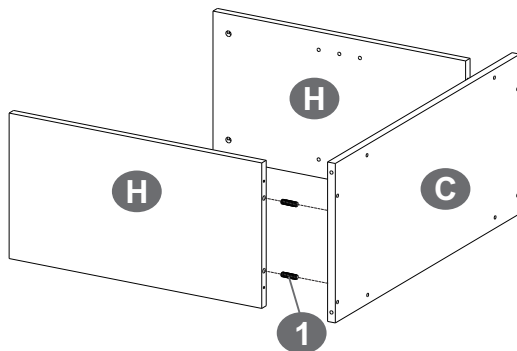
**Insérez le boulon quand la pièce de raccord est dans telle condition**

**Inserire il bullone quando il pezzo di collegamento è in tale condizione**

**Insertar el perno cuando se encuentre así la pieza de sujeción**



1

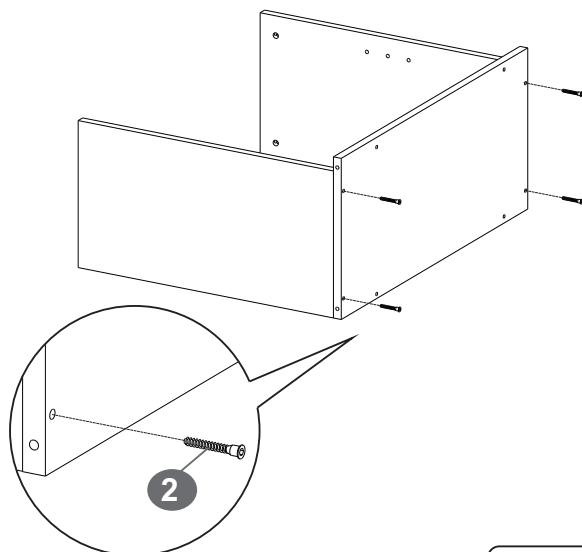


1



4PCS

2

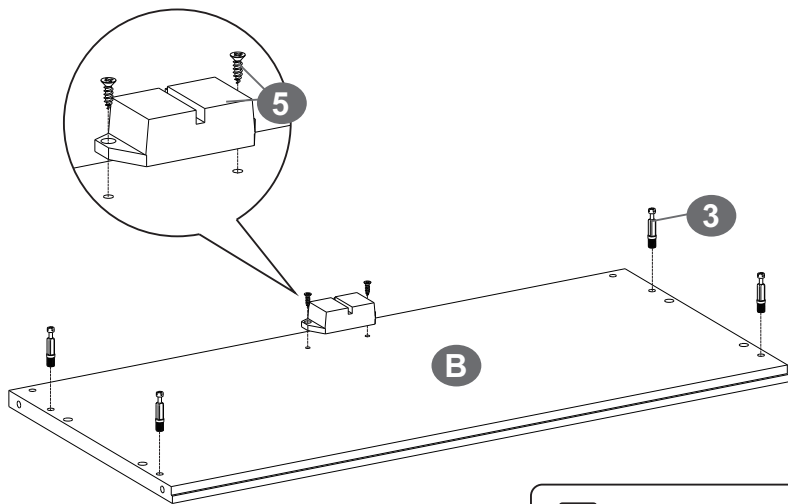


2



4PCS

3

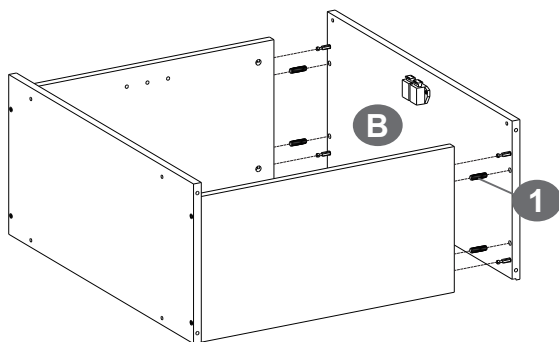


3



4PCS

4

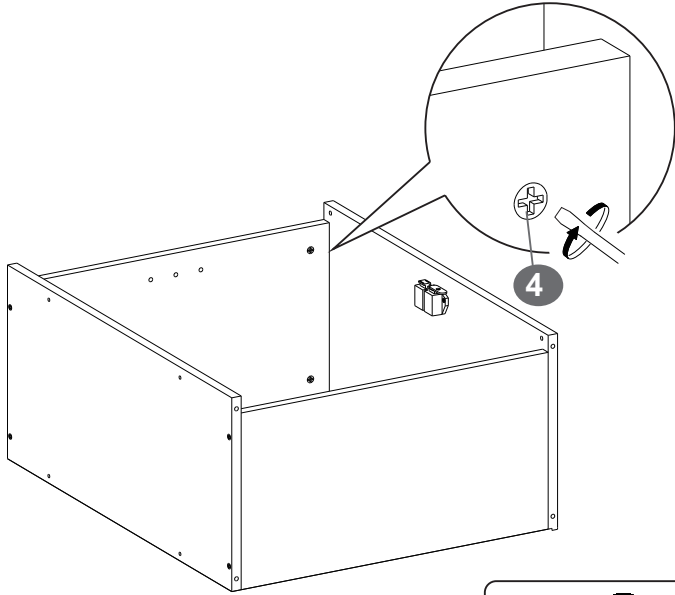


1



4PCS

5

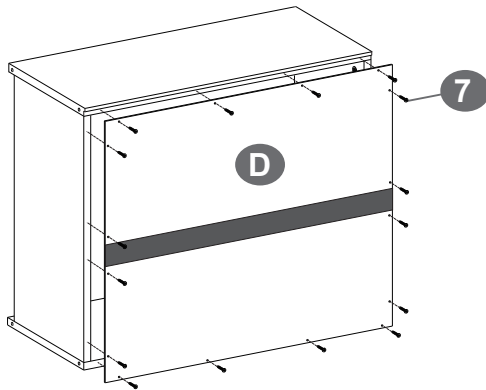


4



4PCS

6

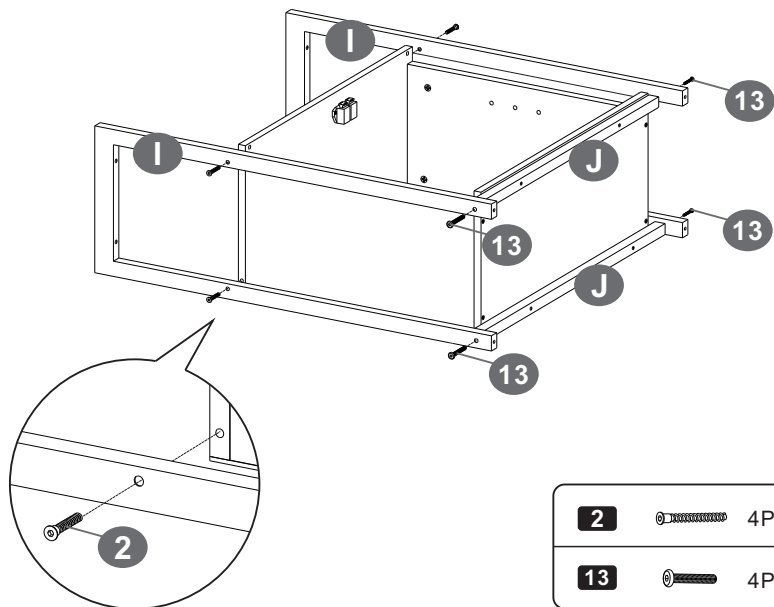


7



16PCS

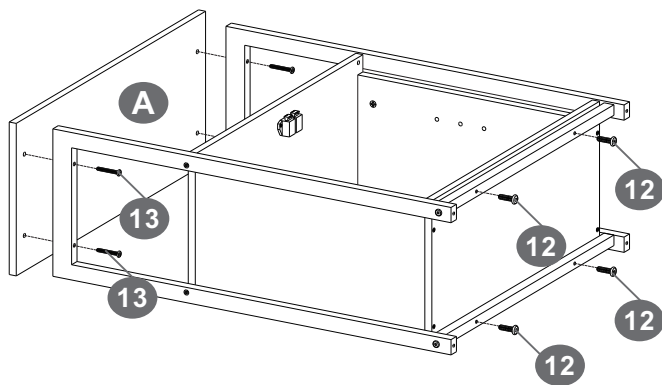
7



**2**  4PCS

**13**  4PCS

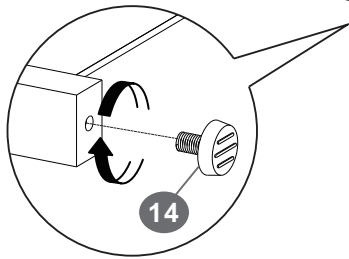
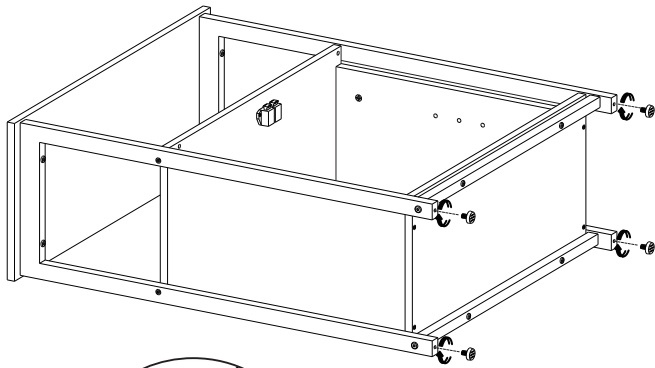
8



**12**  4PCS

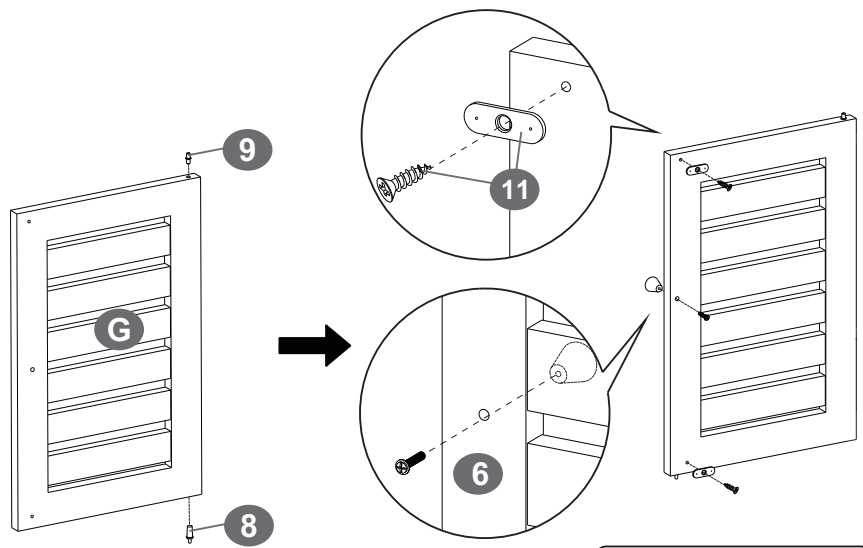
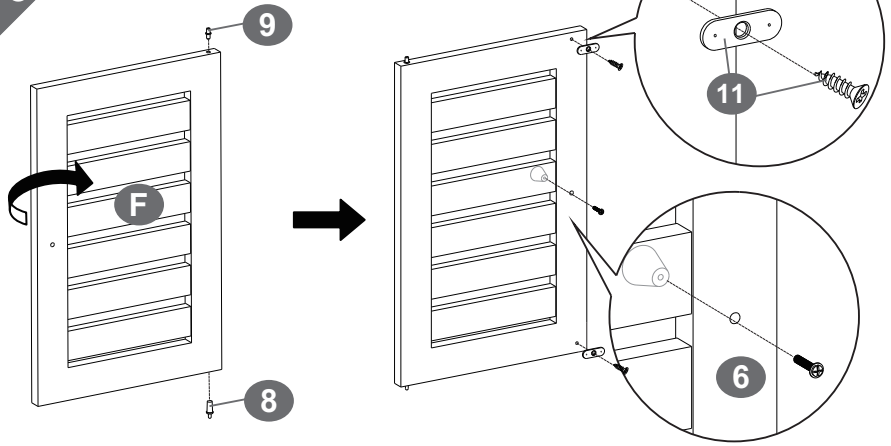
**13**  4PCS

9



14  4PCS

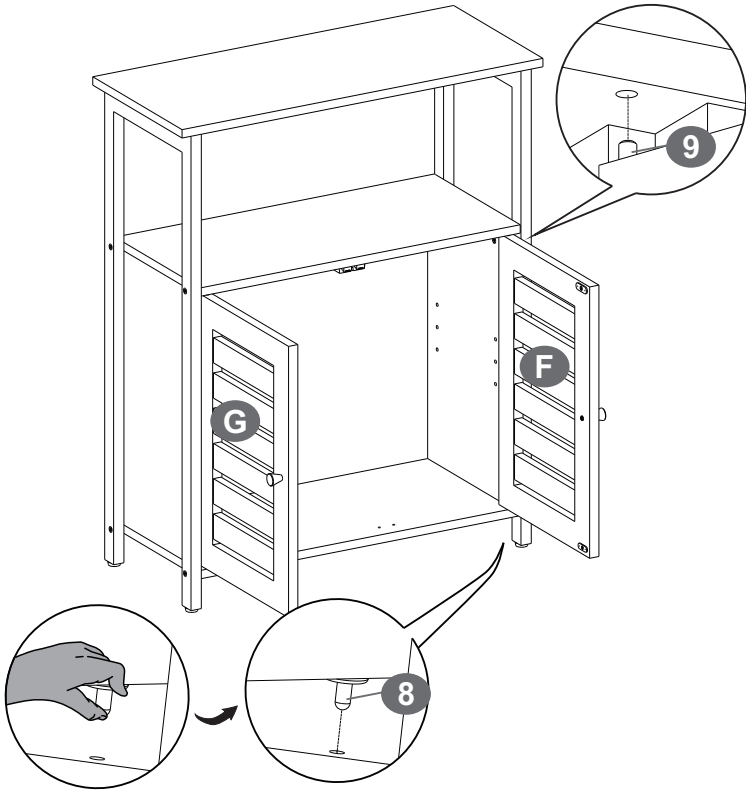
**10**



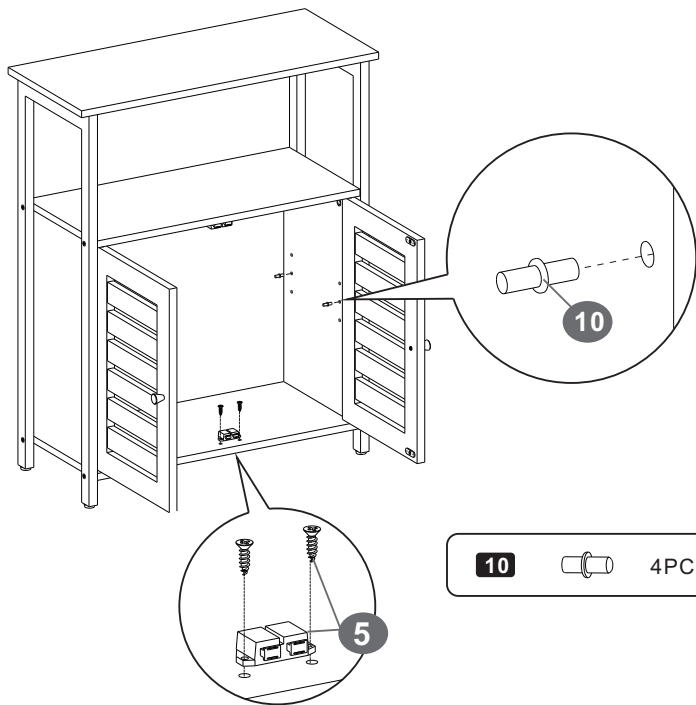
<b>9</b>		2PCS
<b>8</b>		2PCS



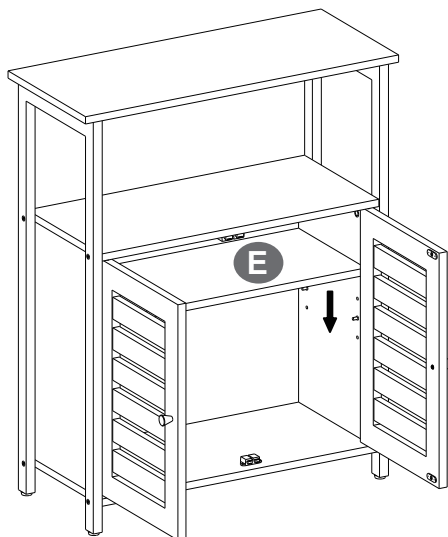
11



12



13



14

