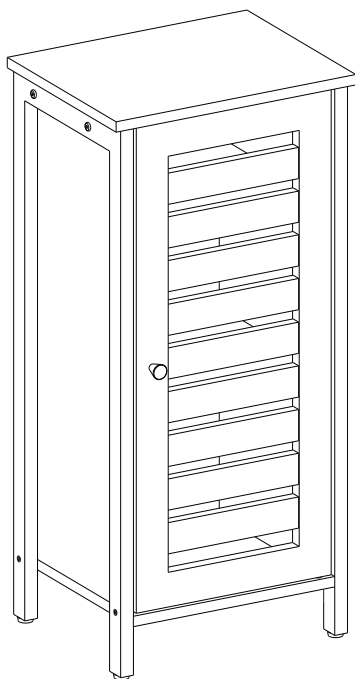


VASAGLE®

LSC35



by SONGMICS

General Guidelines

- Please read the following instruction carefully and use the product accordingly.
- Please keep this manual and hand it over when you transfer the product.
- This summary may not include every detail of all variations and considered steps. Please contact us when further information and help are needed.

Notes

- It is recommended that two adults assemble the product. Please assemble this item strictly according to each step in the instructions.
- During assembly, first loosely align all screws with the corresponding pre-drilled holes and then tighten the screws one by one.
- Please use the product indoors and don't place it in a damp environment for extended periods of time to prevent mildew.
- Keep the product away from sharp objects or corrosive chemicals to prevent damage to the surface.
- Periodically inspect screw tightness while the product is in use. If necessary, re-tighten to ensure structural integrity.

Warnings

- During assembly, keep all small parts out of the reach of children. It may be fatal if swallowed or inhaled.
- Children are not allowed to climb or stand on the product to avoid personal injury caused by the product tilting or tipping over.
- Please do not use the product if there is/are defective and/or missing part/s, as this can result in damage or injury.
- To avoid the potential dangers of suffocation, please keep all parts and packaging (film, plastic bags, foam, etc.) away from babies and children.
- The product should be attached to the wall with the included anti-tipping kits to prevent personal injury by accidentally tipping over.
- The maximum load capacity of each shelf inside the cabinet is 15 kg (33 lb), that of open shelf is 20 kg (44 lb), and that of the top surface is 30 kg (66 lb). Please do not place overweight items on the product.

Einleitung

- Bitte lesen Sie die folgende Anleitung aufmerksam durch und verwenden Sie das Produkt sachgemäß.
- Bewahren Sie diese Anleitung gut auf und händigen Sie sie bei Weitergabe des Produkts an Dritte ebenfalls mit aus.
- Aus Gründen der Übersicht können nicht alle Details zu allen Varianten und denkbaren Montagen beschrieben werden. Wenn Sie weitere Informationen und Hilfe benötigen, kontaktieren Sie uns bitte.

Hinweise

- Die Montage sollte von zwei Erwachsenen durchgeführt werden. Bauen Sie das Produkt bitte streng nach Anleitung auf.
- Ziehen Sie die Schrauben bei der Montage bitte nicht sofort an. Erst nachdem Sie alle Schrauben eingesetzt haben, sollten Sie diese vorsichtig festziehen.
- Das Produkt ist zum Gebrauch in Innenräumen vorgesehen. Stellen Sie es bitte nicht über einen längeren Zeitraum in einer feuchten Umgebung auf, um Schimmel zu vermeiden.
- Das Produkt darf nicht in Kontakt mit scharfen Gegenständen und aggressiven chemischen Substanzen kommen, um Beschädigungen zu vermeiden.
- Prüfen Sie regelmäßig den festen Sitz der Schrauben, denn diese können sich mit der Zeit lösen, was zum Umkippen des Produktes führen könnte. Falls notwendig, sollten Sie die Schrauben nachziehen.

Warnhinweise

- Halten Sie Kinder während der Montage vom Arbeitsbereich fern. Zum Lieferumfang gehören viele Kleinteile, die beim Verschlucken oder Inhalieren lebensgefährlich sein können.
- Das Produkt ist kein Spielzeug! Lassen Sie Kinder nicht auf das Produkt klettern, auf ihm stehen oder in der näheren Umgebung spielen. So werden durch Umkippen verursachte Verletzungen vermieden.
- Verwenden Sie das Produkt bitte nicht, wenn Teile fehlen oder defekt sind.
- Verwahren Sie Verpackungsteile nur an Orten, die Kindern nicht zugänglich sind. Verpackungsteile bergen oftmals nicht erkennbare Gefahren (z.B. Erstickungsgefahr).
- Bevor Sie das Produkt benutzen, sollten Sie den mitgelieferten Kippschutz montieren, um durch Umkippen verursachte Verletzungen zu vermeiden.
- Die max. Belastbarkeit pro Ablage im Schrank beträgt 15 kg; das offene Fach ist mit bis zu 20 kg belastbar und die Ablage ganz oben mit bis zu 30 kg. Stellen Sie keine schwereren Gegenstände auf das Produkt.

FR

Introduction

- Lisez attentivement ces instructions et utilisez votre produit d'après ce mode d'emploi.
- Conservez ces instructions. Si vous souhaitez offrir ce produit à un tiers, joignez obligatoirement ce mode d'emploi.
- Pour des raisons de clarté, les détails concernant chaque variante ou montage envisageable ne peuvent être tous décrits. Si vous souhaitez obtenir plus d'informations ou si vous rencontrez certains problèmes non traités de manière détaillée dans ces instructions, veuillez nous contacter.

Notes

- Il est recommandé d'assembler ce produit par 2 adultes. Veuillez respecter scrupuleusement les étapes à montage soulignées dans ce mode d'emploi.
- Lors du montage, veuillez positionner bien toutes les vis et les clous, ensuite effectuez un serrage progressif de l'ensemble des vis.
- Ce produit est conçu uniquement pour un usage à l'intérieur, et ne le placez pas dans un endroit humide pendant une longue durée pour éviter la moisissure.
- Évitez tout contact de ce produit avec les objets pointus et corrosifs qui peuvent endommager ce produit.

- Nous vous invitons à vérifier régulièrement les vis qui pourraient se desserrer pendant utilisation. Veuillez donc assurer que les vis sont toujours bien serrées pour éviter le renversement.

Avertissements

- Les enfants ne sont pas autorisés à participer à l'assemblage de ce produit car il comprend de nombreuses petites pièces, l'inspiration ou l'ingestion de ces pièces présente un risque mortel.
- Ne laissez pas les enfants monter ou jouer sur ce produit pour éviter les dommages causés par renversement.
- Veuillez ne pas utiliser ce produit s'il y a des pièces défectueuses ou manquantes pour éviter les blessures corporelles.
- Veuillez garder toutes les pièces et l'emballage (films, sacs plastiques, polystyrènes, etc.) hors de la portée des enfants pour éviter les dangers inattendus (par ex. L'étouffement).
- Installez obligatoirement le dispositif anti-renversement pour éviter de le renverser.
- La charge max par planchette à l'intérieur de l'armoire est de 15 kg, celle de la planchette sur le cabinet est de 20 kg, et celle de la tablette supérieure est de 30 kg. Ne dépassez pas ces limites.

IT

Linee guida generali

- Si prega di leggere attentamente le seguenti istruzioni e usare il prodotto in modo opportuno.
- Si prega di conservare questo manuale e consegnarlo quando il prodotto cambia proprietario.
- Questo riassunto potrebbe non includere ogni dettaglio di tutte le variazioni e le fasi considerate. Contattaci se hai bisogno di ulteriori informazioni e assistenza.

Note

- Si raccomandano due persone per assemblare il prodotto. Si prega di seguire attentamente i passaggi descritti.
- Non stringere completamente le viti fino a quando tutte le viti sono allineate con i fori preforati corrispondenti.
- Il prodotto è inteso per uso interno. Si prega di evitare un'esposizione prolungata ad ambienti umidi per prevenire la formazione di muffa.
- Evitare il contatto con oggetti appuntiti e sostanze chimiche corrosive per prevenire danni alla superficie del prodotto.
- Controllare regolarmente le viti, potrebbero allentarsi durante l'uso. Se necessario, stringerle di nuovo per garantire stabilità e sicurezza.

Avvertenze

- Impedire ai bambini di assemblare il prodotto. Durante l'assemblaggio, tenere le parti di piccole dimensioni fuori dalla portata dei bambini, potrebbero essere fatali se ingerite o inalate.
- Impedire ai bambini di salire in piedi, arrampicarsi o giocare sul prodotto per evitare infortuni gravi causati dalla caduta.
- Si prega di non utilizzare il prodotto in caso di parti difettose e/o mancanti, in quanto ciò può causare danni o lesioni.
- Tenere gli imballaggi di plastica (pellicola, sacchetto di plastica, gommapiuma, ecc.) fuori dalla portata dei bambini per evitare qualsiasi potenziale pericolo, come il soffocamento.

- Fissare il prodotto al muro con il dispositivo anti-ribaltamento incluso per evitare lesioni accidentali.
- La capacità di carico massima di ogni ripiano del prodotto è 15 kg, di ogni scomparto aperto è 20 kg, del piano superiore è 30 kg. Non appoggiare oggetti oltre questo limite.

ES

Acerca del manual

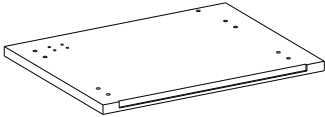
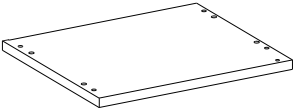
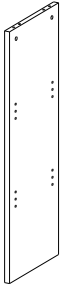
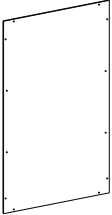
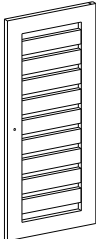
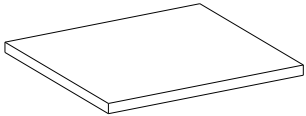
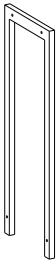

- Por favor, lea detenidamente las instrucciones y respete los debidos usos del producto.
- Por favor, conserve bien este manual y en caso de cesión, no omita entregarlo junto al producto.
- Este manual podría no incluir todos los detalles de cada paso del montaje. Si necesita ayuda o información adicional, póngase en contacto con nosotros.




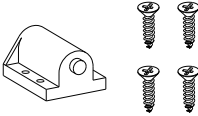
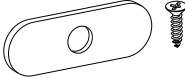
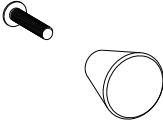


Notas


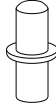
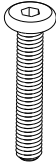
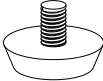
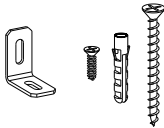


- Se recomienda que dos adultos ensamblen el producto. Por favor, ensamble este artículo estrictamente de acuerdo a cada paso de las instrucciones.
- Durante el montaje, alinee primero todos los tornillos con los orificios pretaladrados correspondientes y, a continuación, apriete los tornillos uno por uno.
- Por favor, use el producto en interiores y no lo coloque en un ambiente húmedo durante largos períodos de tiempo para prevenir el moho.
- Mantenga el producto alejado de objetos punzantes o productos químicos corrosivos para evitar daños en la superficie.
- Inspeccione periódicamente el apriete de los tornillos mientras el producto está en uso. Si es necesario, vuelva a apretar para asegurar la integridad estructural.

Advertencias

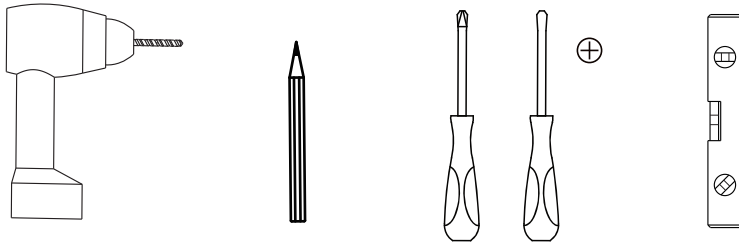
- Durante el montaje, mantenga todas las piezas pequeñas fuera del alcance de los niños. Puede ser mortal si se ingiere o inhala.
- No se permite que los niños se suban o se suban al producto para evitar lesiones personales causadas por la inclinación o vuelco del producto.
- Por favor, no utilice el producto si está defectuoso y/o le faltan piezas, ya que esto puede ocasionar daños o lesiones.
- Para evitar los peligros potenciales de asfixia, mantenga todas las piezas y embalajes (películas, bolsas de plástico, espuma, etc.) fuera del alcance de los bebés y los niños.
- El producto debe fijarse a la pared con el dispositivo de fijación incluido para evitar lesiones personales en caso de vuelco accidental.
- La capacidad de carga máxima de cada estante dentro del gabinete es de 15 kg, la de cada estante abierto es de 20 kg y la de la superficie superior es de 30 kg. Por favor, no coloque artículos con sobrepeso en el producto.


| | |
|---|---|
| <p>A × 1</p>  | <p>B × 1</p>  |
| <p>C × 2</p>  | <p>D × 1</p>  |
| <p>E × 1</p>  | <p>F × 2</p>  |
| <p>G × 2</p>  | <p>1 8+2</p>  |

| | |
|---|--|
| <p>2</p> <p>8+2</p>  | <p>3</p> <p>4+1</p>  |
| <p>4</p> <p>4+1</p>  | <p>5</p> <p>× 1</p>  |
| <p>6</p> <p>× 1</p>  | <p>7</p> <p>× 1</p>  |
| <p>8</p> <p>12+2</p>  | <p>9</p> <p>1+1</p>  |

| | |
|--|--|
| <p>10</p> <p>1+1</p>  | <p>11</p> <p>8+1</p>  |
| <p>12</p> <p>4+1</p>  | <p>13</p> <p>× 4</p>  |
| <p>14</p> <p>× 1</p>  | <p>15</p> <p>× 1</p>  |
| <p>16</p> <p>× 1</p>  | |

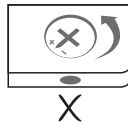
Tools Required:




Bolt **Bolzen**
Boulon **Bullone**
Perno



Connecting piece
Verbindungsbeschlag
Pièce de raccord
Pezzo di bloccaggio
Pieza de sujeción



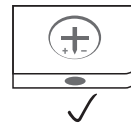
Adjust connecting piece direction until it is properly lined up with the hole.

Stellen Sie die Richtung des Verbindungsbeschlags ein, falls der Zustand wie dargestellt

Ajustez l'écrou selon le schéma

Regolare la direzione di pezzo di collegamento come la condizione illustrata

Ajustar la pieza de sujeción según la dirección ilustrada



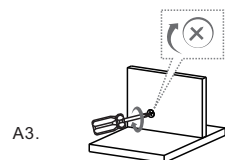
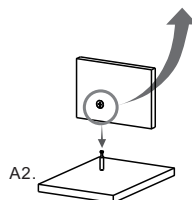
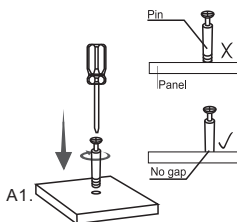
Insert bolt when connecting piece direction is properly lined up.

Stecken Sie den Bolzen in diesem Zustand ein

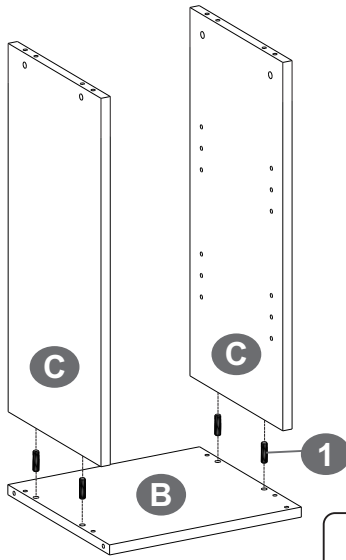
Insérez le boulon quand la pièce de raccord est dans telle condition

Inserire il bullone quando il pezzo di collegamento è in tale condizione

Insertar el perno cuando se encuentre así la pieza de sujeción

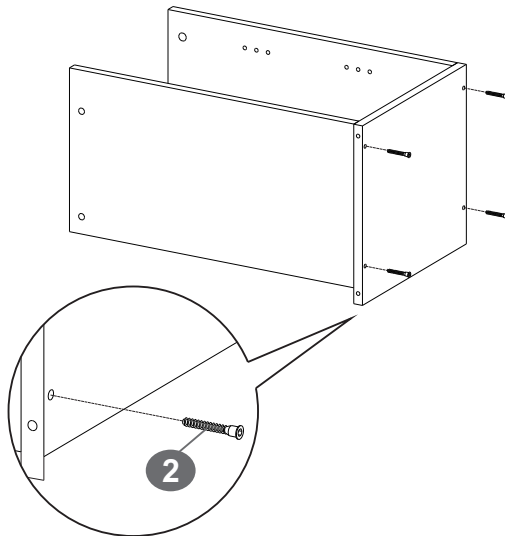


1



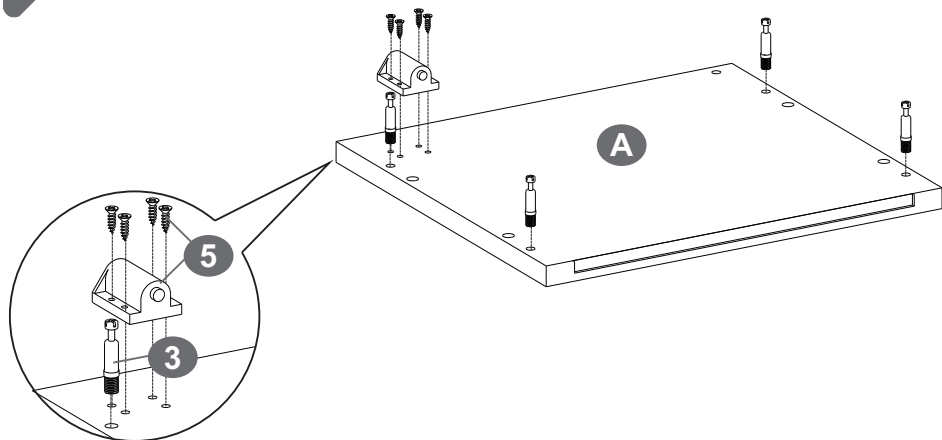
1  4PCS

2



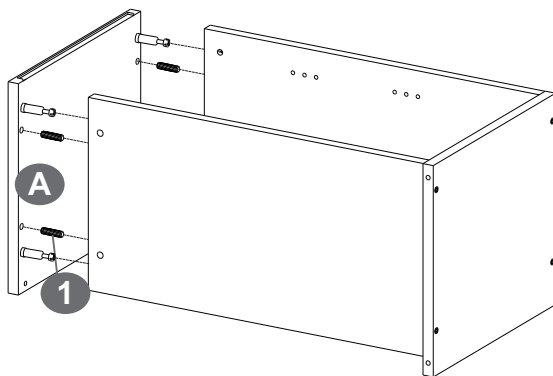
2  4PCS

3



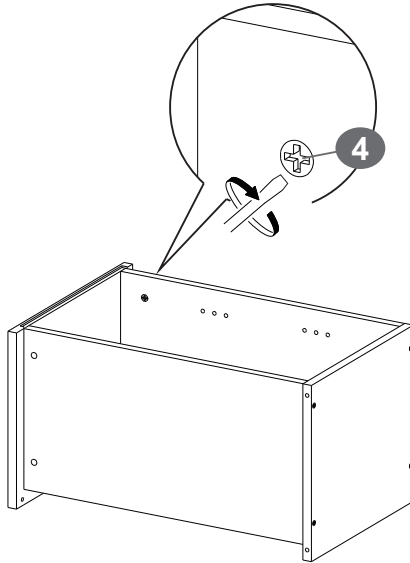
3  4PCS

4



1  4PCS

5

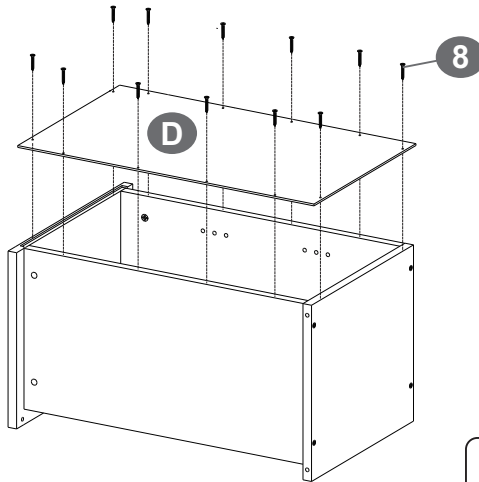


4



4PCS

6

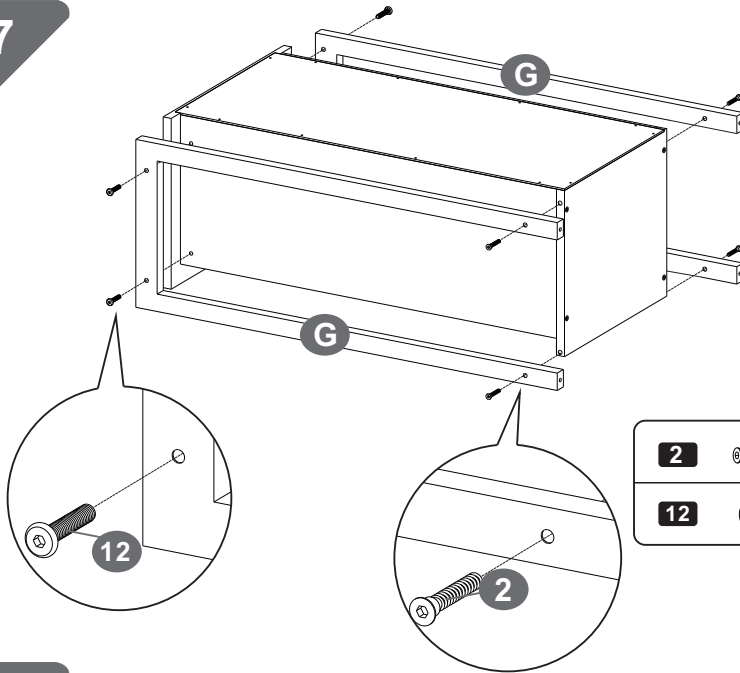


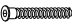

8



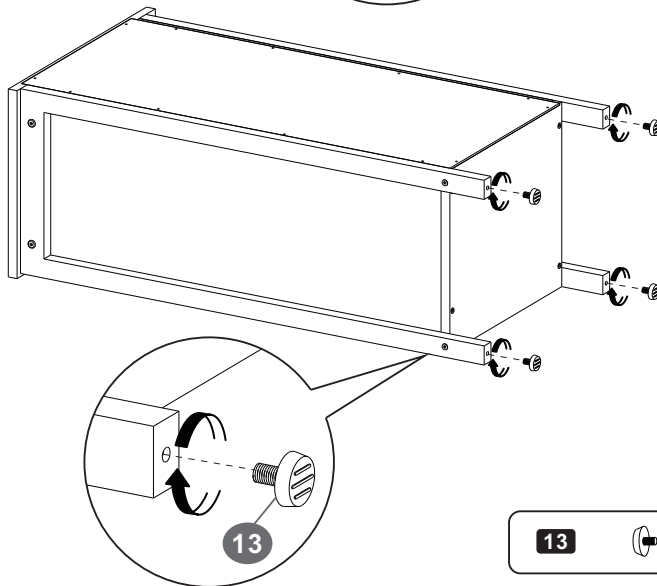
12PCS


7



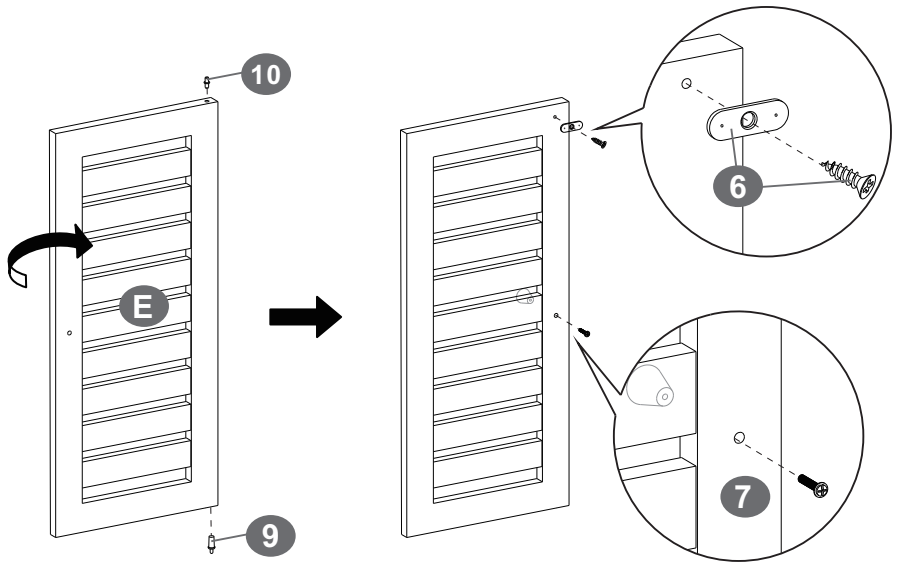
- | | | |
|-----------|---|------|
| 2 |  | 4PCS |
| 12 |  | 4PCS |


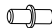
8



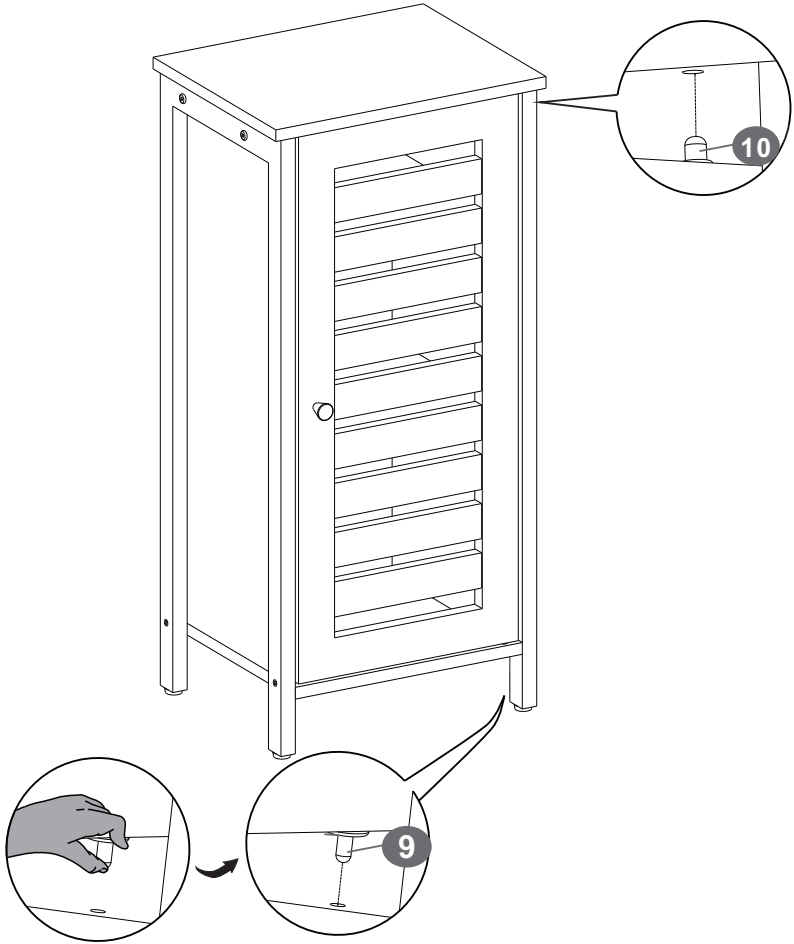
- | | | |
|-----------|---|------|
| 13 |  | 4PCS |
|-----------|---|------|

9

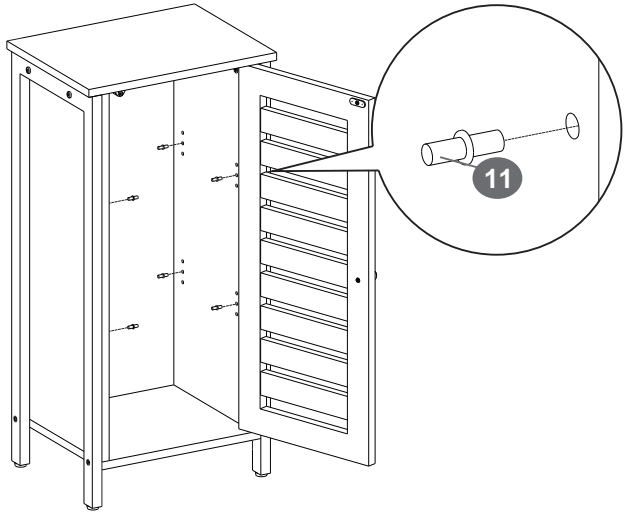


| | | |
|-----------|---|-----|
| 9 |  | 1PC |
| 10 |  | 1PC |

10



11

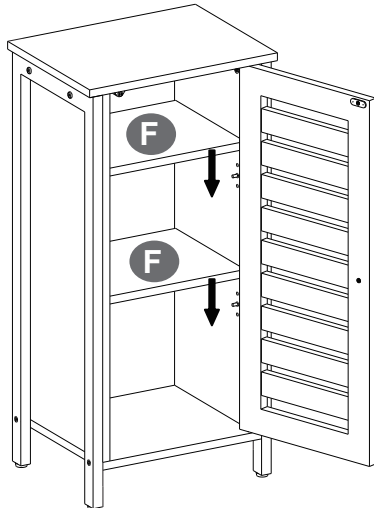


11



8PCS

12



13

