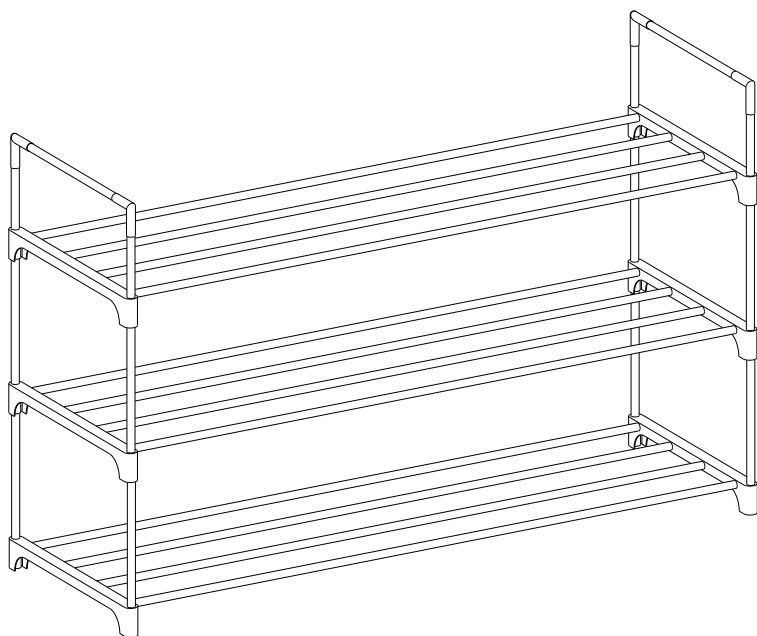


LSA13



General Guidelines

- Please read the following instruction carefully and use the product accordingly.
- Please keep this manual and hand it over when you transfer the product.
- This summary may not include every detail of all variations and considered steps. Please contact us when further information and help are needed.

Notes

- Please follow the procedures on the instructions carefully when assembling;
- Please use caution when handling pipe edges;
- Please make sure to insert the pipes into the bottom holes of the plastic parts, avoiding the fabric shelves from being torn due to the incorrect size of the rack;
- Please ensure the stability of the rack before use by leaving it on a flat surface, such as a floor;
- We recommend storing items starting at the bottom shelves and working upward; Placing heavy items on the bottom and lighter ones on top;
- Please keep away from heat and chemical sources;
- Please place the rack away from direct sunlight and in a dry place.

Einleitung

- Bitte lesen Sie die folgende Anleitung aufmerksam durch und verwenden Sie das Produkt sachgemäß.
- Bewahren Sie diese Anleitung gut auf und händigen Sie sie bei Weitergabe des Produkts an Dritte ebenfalls mit aus.
- Aus Gründen der Übersicht können nicht alle Details zu allen Varianten und denkbaren Montagen beschrieben werden. Wenn Sie weitere Informationen und Hilfe benötigen, kontaktieren Sie uns bitte.

Hinweise

- Bitte lesen Sie vor der Montage/Benutzung die Anleitung gründlich durch.
- Bitte bauen Sie alle Teile in der korrekten Reihenfolge auf.
- Bitte fassen Sie die Rohrkante nicht an, sie ist sehr scharf.
- Bitte stellen Sie sicher, dass die Rohre bis zum Ende in das Verbindungsstück eingesetzt werden. Ansonsten wird der Schrank breiter als den Stoff-Einlegeboden. Wenn man den Stoff-Einlegeboden mit Gewalt danach überzieht, könnte der Stoff-Einlegeboden zerreißen.
- Bitte stellen Sie den Ständer auf eine horizontale Ebene, und stellen Sie sicher, dass alle Einzelteile richtig zusammengesetzt sind.
- Bitte halten Sie den Ständer von Wärmequellen und Feuer fern. Lagern Sie den Ständer nicht mit Chemikalien zusammen.
- Der Ständer soll vor direkter Sonneneinstrahlung geschützt werden. Ansonsten wird die Lebensdauer des Ständers verkürzt. Und bitte kühl und trocken lagern, um Schimmeln zu vermeiden.

Introduction

- Lisez attentivement ces instructions et utilisez votre produit d'après ce mode d'emploi.
- Conservez ces instructions. Si vous souhaitez offrir ce produit à un tiers, joignez obligatoirement ce mode d'emploi.
- Pour des raisons de clarté, les détails concernant chaque variante ou montage envisageable ne peuvent être tous décrits. Si vous souhaitez obtenir plus d'informations ou si vous rencontrez certains problèmes non traités de manière détaillée dans ces instructions, veuillez nous contacter.

Notes

- Veuillez lire soigneusement la notice avant le montage.
- Il faudrait suivre l'ordre de montage dans cette notice.
- Ne touchez pas les bouts de tubes qui sont agressifs.
- Insérez les tubes jusqu'au bout des pièces plastiques, sinon l'étagère serait moins solide.
- Déposez l'étagère au sol plat pour vérifier si toutes les pièces sont montées correctement avant l'utilisation.
- Il est recommandé de mettre les chaussures du bas vers le haut. Pour éviter la chute et l'inclinaison, ne mettez pas les choses trop lourdes en haut.
- Conservez l'étagère loin de la chaleur et des produits chimiques.
- Pour une longue durée de vie, ne déposez pas l'étagère sous le soleil. Il est recommandé de placer l'étagère dans un endroit sec.

Linee guida generali

- Si prega di leggere attentamente le seguenti istruzioni e usare il prodotto in modo opportuno.
- Si prega di conservare questo manuale e consegnarlo quando il prodotto cambia proprietario.
- Questo riassunto potrebbe non includere ogni dettaglio di tutte le variazioni e le fasi considerate. Contattaci se hai bisogno di ulteriori informazioni e assistenza.

Note

- La preghiamo di leggere questa guida d'istruzioni prima di montare questo prodotto.
- Seguire i passi d'istruzioni per montare la scarpiera.
- I termini dei tubi sono taglienti, La preghiamo di fare attenzione.
- Assicurarsi che le strutture sono stabili e deve essere postato su piano di livello prima di utilizzare.
- Mettere le robe dal piano inferiore.
- Postare la scarpiera lontano da fonte di calore o prodotti chimici corrosivi.
- Può ridurre la durata della scarpiera se si mettila al sole. La scarpiera deve essere tenuta a un ambiente asciutto per evitare la muffa.

Acerca del manual

- Por favor, lea detenidamente las instrucciones y respete los debidos usos del producto.
- Por favor, conserve bien este manual y en caso de cesión, no omita entregarlo junto al producto.
- Este manual podría no incluir todos los detalles de cada paso del montaje. Si necesita ayuda o información adicional, póngase en contacto con nosotros.

Notas

- Lea detenidamente las instrucciones antes del montaje y el uso del producto.
- Ha de montar el producto paso a paso según las instrucciones.
- No toque la boca del tubo, ya que está muy aguda.
- Antes del uso, ha de colocar el zapatero montado en un lugar horizontal y garantizar que todas las piezas no estén flojas.
- Se recomienda que se coloquen los objetos del nivel inferior al superior. Tenga en cuenta que no deje los objetos pesados en el nivel superior, para evitar la inclinación causada por el cambio del baricentro.
- Evite el contacto con las llamas, chimeneas, estufas y otras fuentes de calor, evite ser manchado por productos químicos tales como el ácido sulfúrico.
- No lo deje expuesto al sol en largo tiempo, que reducirá la vida útil del zapatero. Ha de mantener la habitación seca al usarlo para evitar la humedad y el moho.

Algemene Richtlijnen

- Gelieve de handleiding na te lezen en het product zo te gebruiken.
- Gelieve de handleiding bij te houden, en bij verkoop mee te geven.
- Deze samenvatting bevat mogelijks niet alle variaties en stappen. Gelieve contact op te nemen indien u meer informatie of hulp nodig hebt.

Opmerkingen

- Gelieve de stappen in de handleiding nauwkeurig na te kijken voor in elkaar te steken;
- Let op bij het gebruik van de kanten van de pijpen;
- Gelieve te zorgen dat de pijpen in de onderkant van de plasticen onderdelen geplaatst zijn om te vermijden dat deksel en fabriek planken scheuren door foute maten van het rek;
- Gelieve stabiliteit van het rek te vrijwaren alvorens gebruik door op een vlak oppervlakte te plaatsen zoals de vloer;
- Wij raden aan items te beginnen plaatsen op de onderste planken en dan naar boven te gaan; Plaats zware items op de laagste planken en de lichtere op de bovenkant;
- Uit de buurt houden van warmte bronnen en chemische producten;
- Gelieve rek uit de buurt te houden van direct zonlicht en op een droge plek.

Allmänna riktlinjer

- Var god läs följande instruktioner noggrant och använd produkten därefter.
- Var god behåll den här bruksanvisningen och överlämna den när du överför produkten.
- Denna sammanfattning kanske inte innehåller alla detaljer i alla variationer och övervägda steg. Vänligen kontakta oss när ytterligare information och hjälp behövs.

Anteckningar




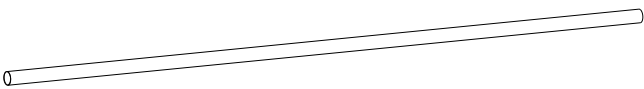
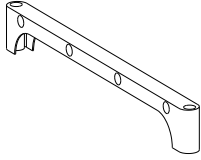
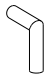
- Följ procedurerna på instruktionerna noggrant vid montering;
- Var försiktig när du hanterar rörkanter;
- Var noga med att sätta in rören i plastdelarnas bottenhål, så att locket och tyghyllorna inte slits sönder på grund av felaktig storlek på stället;
- Säkerställ ställets stabilitet före användning genom att lämna det på en plan yta, som t.ex. ett golv;
- Vi rekommenderar att du förvarar föremål med början på de nedre hyllorna och arbetar uppåt; Placera tunga föremål på botten och lättare sådana överst.
- Håll den borta från värme- och kemiska källor;
- Placera stället borta från direkt solljus och på en torr plats.

Ogólne Porady

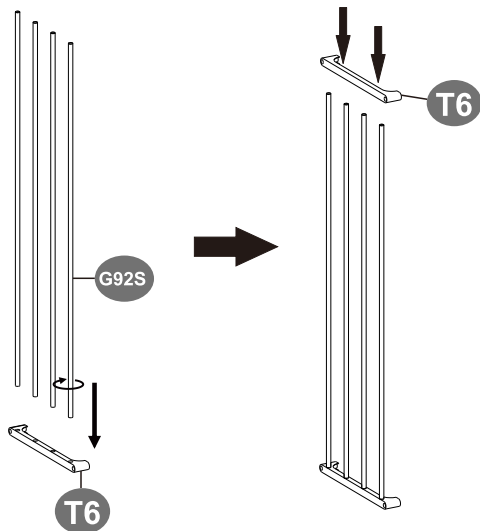
- Proszę uważnie przeczytać niniejsze instrukcje oraz odpowiednio używać produkt.
- Proszę przechowywać tą instrukcję oraz przekazać razem z produktem podczas transferu zmiany własności.
- Podsumowanie to może nie zawierać wszystkich detali każdej z wersji oraz uwzględnionych kroków. Proszę skontaktuj się z nami jeśli potrzebujesz więcej informacji albo pomocy.

Zapisy

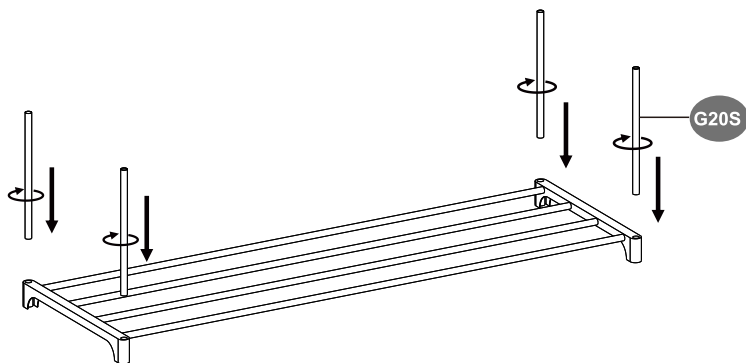
- Podczas składania proszę ściśle trzymać się procedur złożenia;
- Proszę zachować ostrożność podczas obchodzenia się z krawędziami rury;
- Proszę upewnić się, aby wsunąć rury do otworów dolnych części plastikowych, unikać rozerwania półek materiałowych spowodowanym przez nieprawidłowy rozmiar wieszaka;
- Proszę zapewnić stabilność wieszaka przed użytkowaniem poprzez umieszczenie go na płaskiej powierzchni, takiej jak podłoga;
- Rekomendujemy składowanie przedmiotów zaczynając od półek dolnych i przechodząc do górnych. Umieszczaj cięższe przedmioty na dole, a lżejsze na górze;
- Proszę trzymać z daleka od źródeł chemicznych i cieplnych;
- Proszę umieścić wieszak z dala od bezpośredniego działania promieni słonecznych oraz w suchym miejscu.

<p>G10S</p>	 <p>100mm</p>	<p>× 4</p>
<p>G20S</p>	 <p>198mm</p>	<p>× 8</p>
<p>G26S</p>	 <p>260mm</p>	<p>× 2</p>
<p>G92S</p>	 <p>915mm</p>	<p>× 12</p>
<p>T6</p>		<p>× 6</p>
<p>K13</p>		<p>× 4</p>

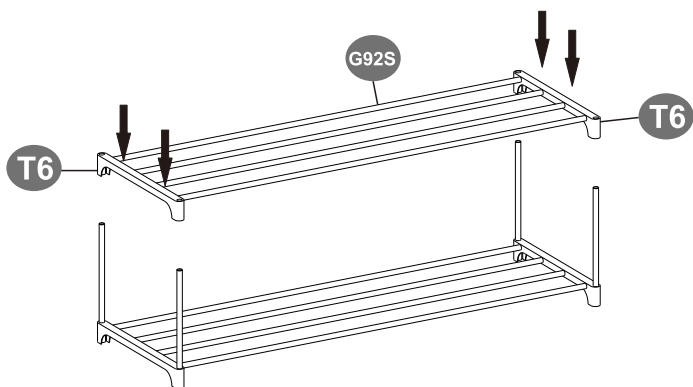
1



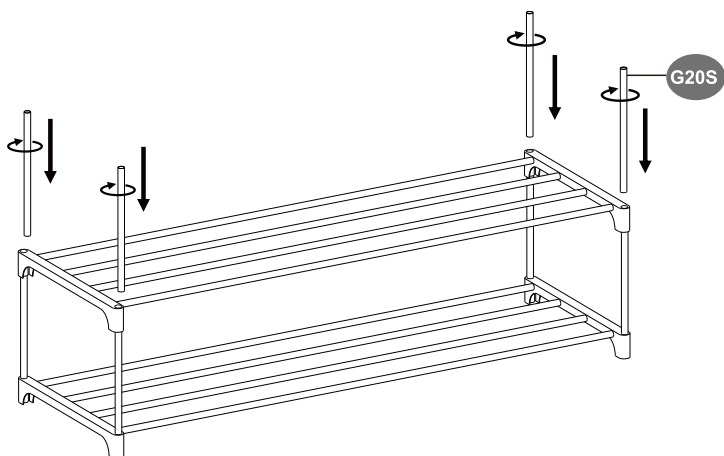
2



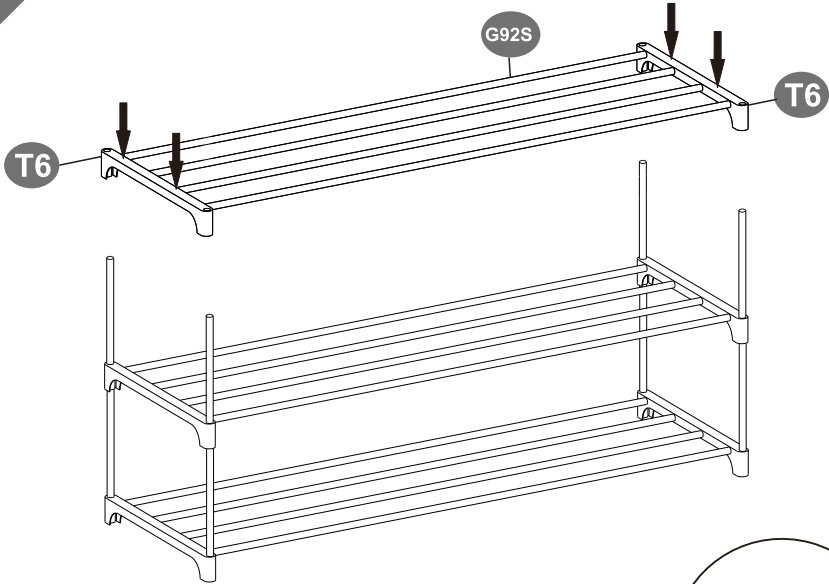
3



4



5



6

