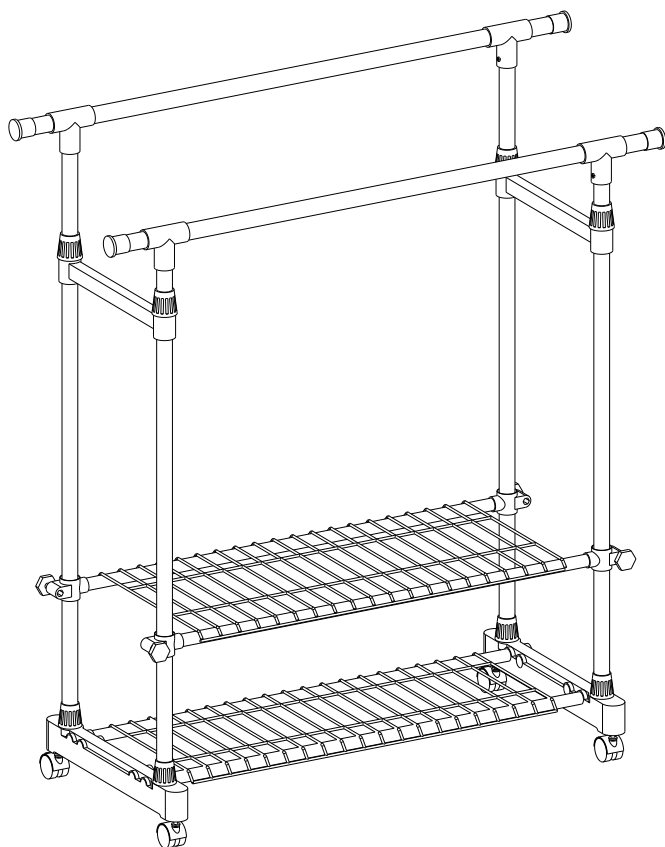


# LLR03/LLR03W



**EN**

## Notes

- Please fix the tubes into the bottom of plastic connectors.
- Do not touch the edges of the tube, it is very sharp.
- Please place the clothes rack on a level floor and keep balance when hanging clothes.
- Keep away from fire sources.
- Clean with a moistened cloth and mild detergent. Do not use aggressive chemicals or abrasives
- Fold and store the rack in a dry place when not in use.
- Please tighten the screws before use.
- Please loose the screws before fold.

**DE**

## Hinweise

- Bitte fassen Sie die Rohrkante nicht, es ist sehr scharf.
- Stellen Sie sicher, dass die Rohre bis zum Ende des Plastikteils eingesetzt werden, und alle Einzelteile richtig zusammengesetzt sind.
- Stellen Sie sicher, dass der Kleiderständer auf eine horizontale Ebene stellen, und hängen Sie die Kleidung gleichmäßig auf die Stange, damit die beiden Seiten des Kleiderständers sich im Gleichgewicht halten.
- Bitte halten Sie den Kleiderständer von Hitze- und Zündquellen fern.
- Bei der Reinigung benutzen Sie bitte einen nassen Wischlappen und den Neutralreiniger. Verwenden Sie keinesfalls den aggressive Reiniger oder das Schleifmittel.
- Wenn der Kleiderständer nicht in Gebrauch ist, nehmen Sie den Kleiderständer auseinander, und lagern Sie ihn kühl und trocken.

**FR**

## Notes

- Ne touchez pas la frontière aiguisée.
- Gardez le portant à l'environnement sec et frais.
- Veuillez assurer que toutes pièces sont montées correctement.
- Il faudrait mettre le portant sur une surface plate. Faites attention à l'équilibre des 2 côtés.
- Gardez le portant loin de la chaleur.
- Il est recommandé de nettoyer le portant par détergent neutre. N'utilisez pas des détergents forts. Il est interdit de polir le portant.
- Démontez le portant et le conservez à un environnement frais et sec après l'utilisation.
- Serrez le boulon avant toute utilisation.
- Deserrez le boulon avant de plier le portant.
- Il est facile de conserver le portant et gagner de l'espace.

**IT**

## Note

- Non toccare il bordo del tubo, è molto affilato.
- Si deve inserire i tubi alle parti plastiche completamente.
- Assicurarci che tutte le parti siano ben assemblate.
- Il prodotto deve essere disposto su un piano orizzontale, e tenerlo in bilancia quando si appendono i vestiti.
- Tenere il prodotto lontano da calore.
- Pulire con acqua e detergente neutro, non usare detersivi abrasivi.
- Smontare il prodotto e conservarlo ad un posto asciutto quando non sia in uso.
- Usare il prodotto dopo aver stretto le viti.
- Piegarlo il prodotto dopo aver allentato le viti.

**ES**

## Notas

- Por favor, no toque el borde del tubo, es muy agudo.
- Inserte el tubo en la parte inferior de las piezas plásticas.
- Asegúrese de que todos los elementos estén correctamente montados.
- Por favor, asegúrese de colocar el perchero en una posición nivelada y mantener el equilibrio al colgar la ropa.
- Por favor, manténgalo alejado de la estufa y el fuego.
- No lo limpie con productos químicos agresivos o abrasivos sino con un trapo mojado y detergentes neutros.
- Desmonte el perchero y guárdelo en un lugar ventilado y seco cuando no se usa.
- Por favor, apriete el tornillo antes del uso.
- Por favor, destornille el tornillo antes de plegarlo.
- Es conveniente para guardarse y ahorrar el espacio.

**NL**

## Opmerkingen

- Gelieve de tubes aan de onderkant van de plasticke verbinding vast te maken.
- Raak de zijkant van de tubes niet aan, deze zijn scherp.
- Gelieve het kleding roede op een vlakke vloer te plaatsen en houdt in balance wanneer u kledij ophangt.
- Houdt uit de buurt van warmte bronnen.
- Proper maken met een vochite doek en zacht wasmiddel. Gebruik geen aggresieve chemicalien en bijtende stoffen, vouw en bewaar het rek in een droke plek wanneer niet gebruikt.
- Maak de schroeven vast voor gebruik.
- Maak schroeven los voor het opvouwen.

---

**SE**

## Anteckningar






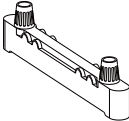
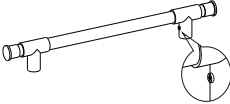
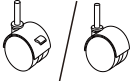
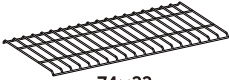

- Fäst rören i botten på plastkontakterna.
- Vidrör inte rörets kanter, de är mycket vassa.
- Placera klädstället på ett jämnt golv och håll balansen när du hänger upp kläder.
- Håll borta från brandkällor.
- Rengör med fuktad trasa och mildt rengöringsmedel. Använd inte aggressiva kemikalier eller slipmedel. Fäll ihop och förvara stället på en torr plats när det inte används.
- Dra åt skruvarna före användning.
- Lossa skruvarna före hopfällning.

---

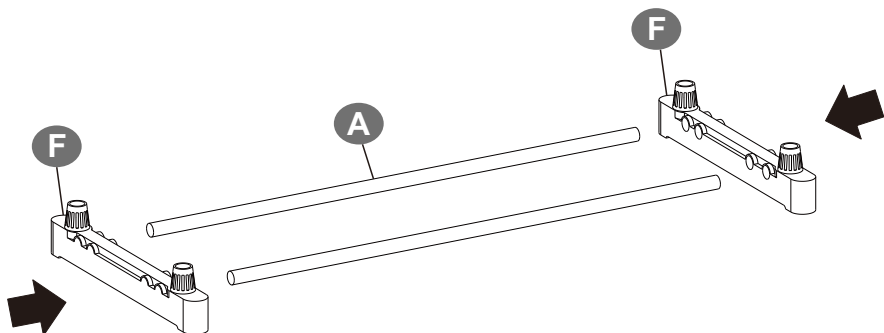
**PL**

## Zapisy

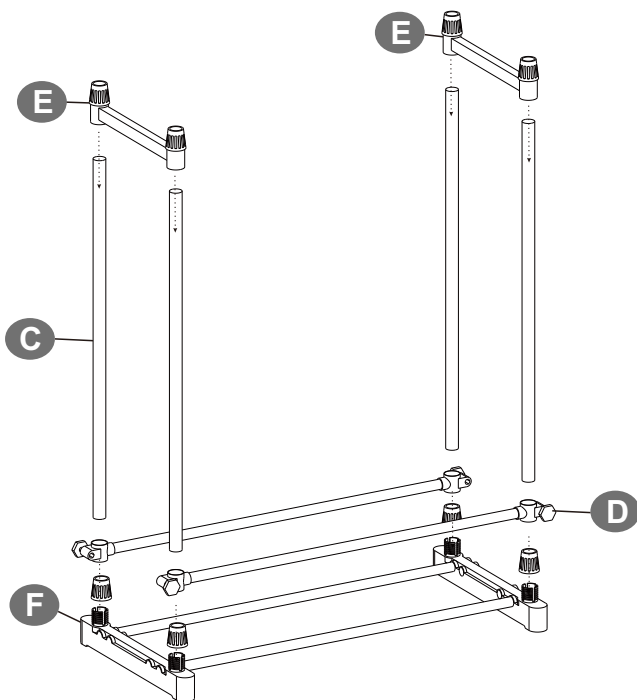
- Fäst rören i botten på plastkontakterna.
- Vidrör inte rörets kanter, de är mycket vassa.
- Placera klädstället på ett jämnt golv och håll balansen när du hänger upp kläder.
- Håll borta från brandkällor.
- Rengör med fuktad trasa och mildt rengöringsmedel. Använd inte aggressiva kemikalier eller slipmedel. Fäll ihop och förvara stället på en torr plats när det inte används.
- Dra åt skruvarna före användning.
- Lossa skruvarna före hopfällning.

<p><b>A</b></p>	 <p>82.5cm</p>	<p>× 2</p>
<p><b>B</b></p>	 <p>86cm</p>	<p>× 4</p>
<p><b>C</b></p>	 <p>75cm</p>	<p>× 4</p>
<p><b>D</b></p>		<p>× 2</p>
<p><b>E</b></p>		<p>× 2</p>
<p><b>F</b></p>		<p>× 2</p>
<p><b>G</b></p>		<p>× 2</p>
<p><b>H</b></p>		<p>× 2 / × 2</p>
<p><b>I</b></p>	 <p>74×33cm</p>	<p>× 1</p>
<p><b>J</b></p>	 <p>75×27cm</p>	<p>× 1</p>

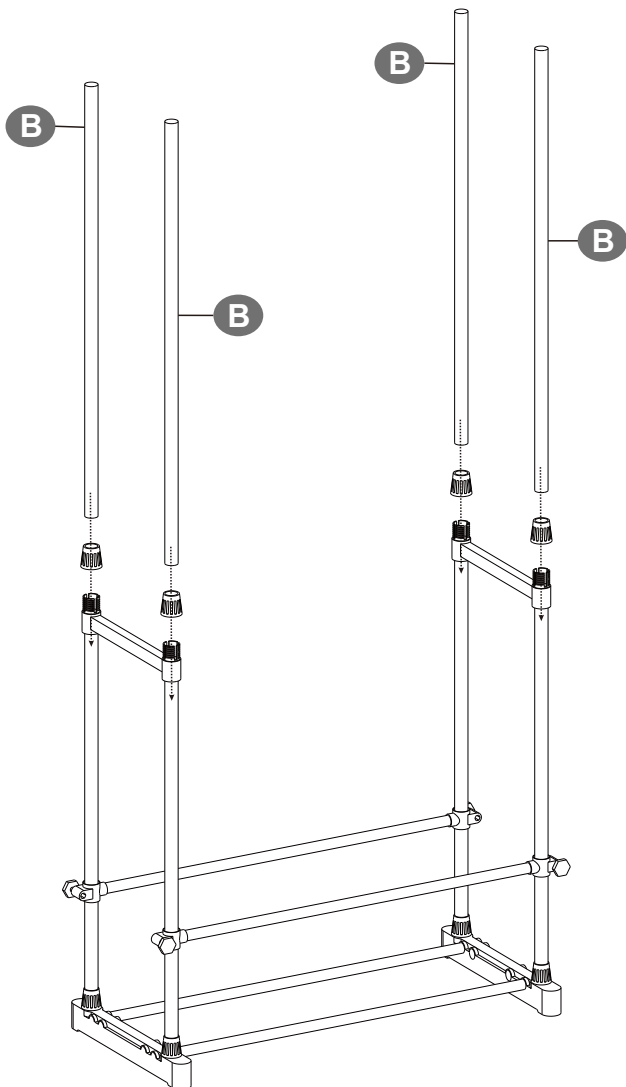
1



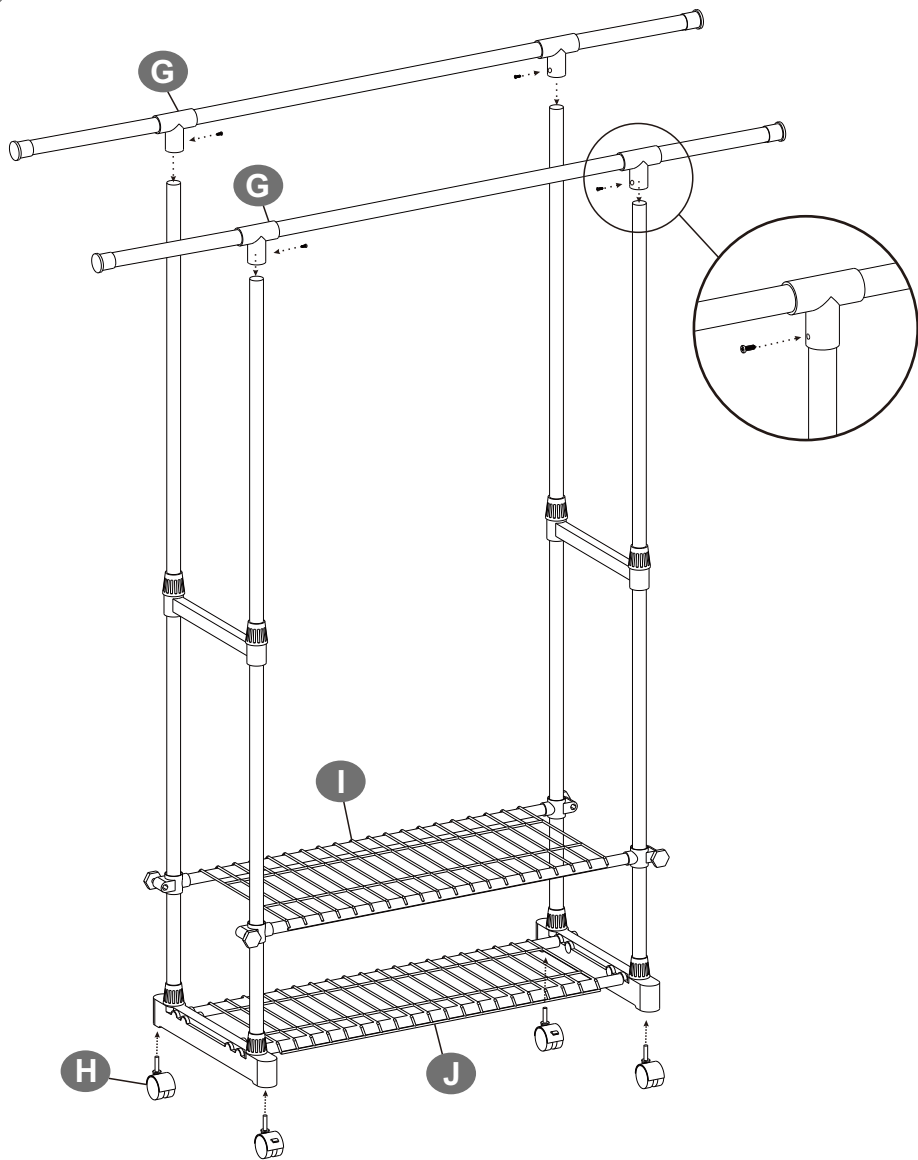
2



3

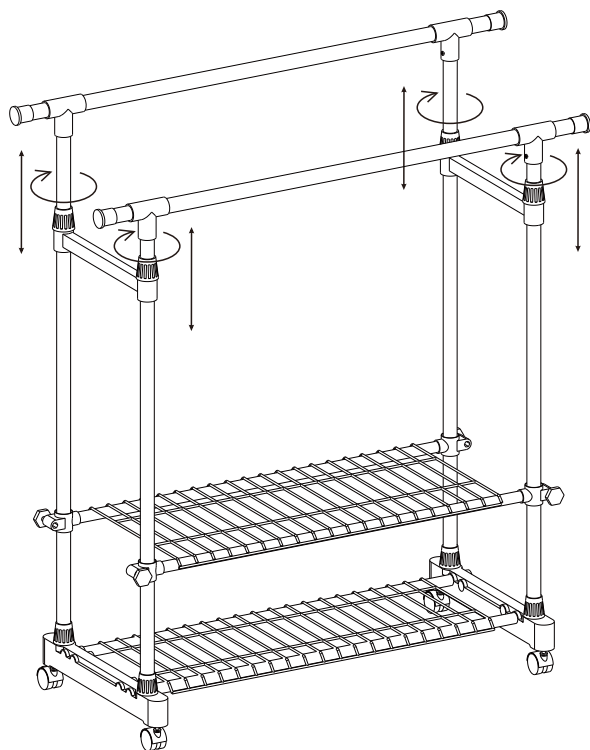


4





5





- EN** • DO not extend this item beyond scale line to achieve the optimum using effect.
- DE** • Bei der Höhenverstellung beachten bitte, dass die geschnittzte Linie nicht überschritten werden soll.

