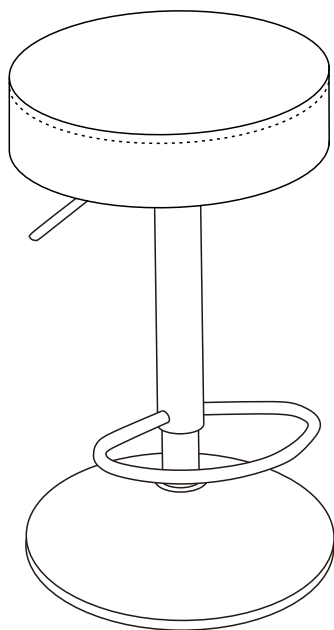


# LJB01



## General Guidelines

- Please read the following instruction carefully and use the product accordingly.
- Please keep this manual and hand it over when you transfer the product.
- This summary may not include every detail of all variations and considered steps. Please contact us when further information and help are needed.

## Notes

- This product is designed as a seat for one person. Neither the use without the above description nor the alteration of this item is allowed. It must be installed and used in strict accordance with these instructions. The seller shall bear no responsibility for any damage caused by incorrect installation or improper use.
- If there are damaged or missing parts after unpacking, please contact us immediately and do not assemble it.
- It is recommended to install this product with 2 adults. Please strictly and patiently follow the installation instructions step by step.
- Put the screws into the nuts in their proper location first, then tighten them one by one. Directly tightening may cause problems during assembly.
- Be sure to remove the protective cap on the auto-return cylinder (PART C) before assembly.
- Do not heat or disassemble the gas spring mechanism to avoid the risk of injury. Only professional technicians should only be in charge of maintaining the auto-return cylinder and height adjustable parts.
- Please install the product on level ground to avoid overturning.
- Never stand on the stool nor use it as a climbing tool.
- It is forbidden to use this stool in the case of incomplete assembly or incorrect adjustment.
- Make sure the screws are tightened during use. If necessary, tighten them again.
- The static maximum load is 120 kg. Do not fall into the seat or sit abruptly.
- PU cover: first use a damp cloth to wipe down when cleaning and then dry with a soft cloth. If necessary, clean with a leather care product. Cloth cover: clean with dry foam or mild detergent.
- Avoid exposure to sun light or rain. Keep the product away from chemical and hard objects.

## Warnings

- Never use this stool in the case of damaged or missing parts, as, there is a risk of injury.
- It is forbidden for children to climb, drag or play on the stool during the use. Those activities may cause the product to fall over, which may lead to personal injury to children.
- Children must be supervised by adults when using it.
- Keep the children clear of the area during installation. There are many screws or other small parts that may be fatal if swallowed or inhaled.
- To avoid any unknown danger (e.g choking), please keep all parts and packaging (films, plastic bags, polystyrene, etc.) away from children, especially toddlers and infants.

## Einleitung

- Bitte lesen Sie die folgende Anleitung aufmerksam durch und verwenden Sie das Produkt sachgemäß.
- Bewahren Sie diese Anleitung gut auf und händigen Sie sie bei Weitergabe des Produkts an Dritte ebenfalls mit aus.
- Aus Gründen der Übersicht können nicht alle Details zu allen Varianten und denkbaren Montagen beschrieben werden. Wenn Sie weitere Informationen und Hilfe benötigen, kontaktieren Sie uns bitte.

## Hinweise

- Der Barhocker ist nur als Sitzmöbel für den Innenbereich, und durch maximal eine Person zu benutzen. Montieren und verwenden Sie den Barhocker nur wie in dieser Anleitung beschrieben. Eine andere Verwendung als beschrieben, oder eine Veränderung/ein Umbau des Produkts ist nicht erlaubt und kann zu Verletzungen und/oder Beschädigungen des Produkts führen. Der Händler übernimmt keine Haftung für Schäden, die durch unsachgemäßen Gebrauch oder falsche Montage entstanden sind.
- Prüfen Sie nach Entfernen des Verpackungsmaterials die Teile auf Vollständigkeit und mögliche Beschädigungen. Wenn Teile beschädigt sind oder fehlen, kontaktieren Sie uns bitte zuerst, und beginnen Sie die Montage bitte noch nicht.
- Der Zusammenbau sollte durch Erwachsene erfolgen, und bauen Sie den Artikel genau nach der Anleitung zusammen.
- Beim Zusammenbauen ziehen Sie die Schrauben bitte zuerst nicht an. Nachdem Sie alle Schrauben und Muttern eingesetzt haben, schrauben Sie sie erst fest.
- Die Schutzpappe auf der Gasdruckfeder (Teil C) ist zwingend vor der Montage zu entfernen!
- Die Gasdruckfeder darf nicht erhitzt oder geöffnet werden. Austausch und Reparaturen im Bereich der Gasdruckfeder und des Sitzhöhenverstellelementes nur durch eingewiesenes Personal. Es besteht Verletzungsgefahr!
- Der Standort des Artikels muss so gewählt werden, dass dieser auf einem ebenen Untergrund steht.
- Niemals auf den Barhocker stellen, nicht als Leiter oder Steighilfe verwenden.
- Bitte benutzen Sie den Barhocker erst, wenn er vollständig aufgebaut ist.
- Achten Sie bei Gebrauch immer auf festen Sitz der Schrauben und Verbindungen, falls notwendig nachziehen!
- Die max. statische Belastbarkeit beträgt 120 kg (Bitte lassen Sie sich nicht darauf fallen).
- Reinigung für PU: Bitte mit weichem, feuchten Tuch abwischen, anschließend mit sauberem Tuch großflächig nachreiben. Ggf. mit Leder-Pflegemittel nachbehandeln.
- Reinigung für Stoffbezüge: Bitte mit Trockenschaum oder Feinwaschmittel säubern.
- Der Barhocker soll vor direkter Sonneneinstrahlung und Regenwasser geschützt werden. Vermeiden Sie generell jeden Kontakt der Oberfläche des Artikels mit scharfen oder spitzen Gegenständen. Der Artikel darf auch nicht in Kontakt mit chemisch aggressiven Substanzen (Säure/Alkali) kommen.

## Warnhinweise

- Das Produkt darf nicht verwendet werden, wenn Teile beschädigt sind oder fehlen.
- Lassen Sie keine Kinder auf den Artikel klettern, an dem Artikel zerren oder in der Umgebung spielen, ansonsten kann der Artikel umkippen, was zu Verletzungen führen kann.
- Kinder sollten den Barhocker nur unter Aufsicht von Erwachsenen benutzen dürfen.

- Halten Sie Kinder während der Montage vom Arbeitsbereich fern. Zum Lieferumfang gehören eine Vielzahl von Schrauben und anderen Kleinteilen. Diese können beim Verschlucken oder Inhalieren lebensgefährlich sein.
- Verwahren Sie Verpackungsteile (Folien, Plastikbeutel, Styropor, usw.) nur an Orten auf, die Kindern insbesondere Säuglingen nicht zugänglich sind! Da Verpackungsteile oft nicht erkennbare Gefahren bergen (z. B. Erstickungsgefahr).

**FR**

## Introduction

- Lisez attentivement ces instructions et utilisez votre produit d'après ce mode d'emploi.
- Conservez ces instructions. Si vous souhaitez offrir ce produit à un tiers, joignez obligatoirement ce mode d'emploi.
- Pour des raisons de clarté, les détails concernant chaque variante ou montage envisageable ne peuvent être tous décrits. Si vous souhaitez obtenir plus d'informations ou si vous rencontrez certains problèmes non traités de manière détaillée dans ces instructions, veuillez nous contacter.

## Notes

- Ce produit est conçu uniquement pour servir de siège à une seule personne. Les utilisations qui ne correspondent pas à la description ci-dessus ou les transformations de l'article ne sont pas autorisées. Il doit être monté et utilisé d'après ce mode d'emploi. Le vendeur ne prend aucune responsabilité des dommages causés par un montage incorrect ou une utilisation non conforme.
- S'il y a des pièces endommagées ou manquantes après le déballage, veuillez nous contacter immédiatement.
- Il est recommandé de monter cet article par 2 adultes. Veuillez respecter strictement les étapes de montage et le monter avec patience.
- Veuillez bien positionner et régler toutes les pièces, ensuite effectuer un serrage progressif de l'ensemble des vis.
- Assurez-vous de retirer la capsule de protection sur le bouton du vérin à gaz (PART C) .
- Ne pas chauffer ou démonter le vérin à gaz. Sinon, il y a un risque de blessures. Il ne permet qu' aux techniciens professionnels d'effectuer la maintenance.
- Veuillez installer la chaise sur le sol plat pour éviter le renversement.
- Ne jamais se tenir debout sur le fauteuil ou l'utiliser comme une échelle ou un outil d'escalade.
- L'utilisation de l'article est interdite en cas de montage incomplet ou ajustement incorrect.
- Assurez-vous que les vis sont bien serrées pendant l'utilisation. Si nécessaire, resserrez-les.
- La charge maximale statique est de 120 kg. Ne vous asseyez pas brusquement.
- Revêtement en PU: Pour l'entretien quotidien, utilisez d'abord un chiffon mouillé, puis essuyez-le avec un chiffon sec. Si nécessaire, nettoyez avec un produit de nettoyage du cuir. Revêtement en tissu: Nettoyez avec de la mousse sèche ou de la lessive pour linge délicat.
- Évitez l'exposition au soleil ou à la pluie, le grattage avec les objets durs et les contacts avec les produits chimiques.

## Avertissements

- Ne jamais monter le tabouret avec un produit endommagé ou avec des pièces manquantes. Toute utilisation non conforme à la notice entraînerait un risque de blessure.
- Il est interdit aux enfants de jouer avec ce tabouret et de monter dessus pour éviter des blessures causées par le renversement du produit.
- L'utilisation des enfants doit être sous la supervision de l'adulte.
- Ne pas laisser les enfants jouer dans la zone de travail lors du montage et des ajustages. Les accessoires (les vis, ou les autres petites pièces) peuvent être avalés ou inhalés .
- Pour éviter le danger inconnu (ex. l'étouffement), veuillez ne pas laisser toutes les pièces et l'emballage (films, sac pl astiques, polystyrènes, etc.) à la portée des enfants.

IT

## Linee guida generali

- Si prega di leggere attentamente le seguenti istruzioni e usare il prodotto in modo opportuno.
- Si prega di conservare questo manuale e consegnarlo quando il prodotto cambia proprietario.
- Questo riassunto potrebbe non includere ogni dettaglio di tutte le variazioni e le fasi considerate. Contattaci se hai bisogno di ulteriori informazioni e assistenza.

## Note

- Lo sgabello da bar è solo utilizzabile come sedile per una persona. Nessun modo disinformato di uso o modificazione che possono causare danni al prodotto o lesioni all'utente sono autorizzate. Si dovrebbe essere montato e utilizzato con seguendo le istruzioni. Il venditore non si assume alcuna responsabilità per i danni causati dal montaggio o uso non corretto.
- Dopo aver aperto la scatola, è necessario verificare se sono consegnati tutte le parti in buone condizioni. Vi preghiamo di contattarci quando si trovano componenti difettosi o danneggiati.
- Il prodotto deve essere montato da adulto seguendo le istruzioni passo a passo.
- Si prega di notare che inserire tutte le viti ai fori corrispondenti, e poi avvitare una a una.
- Si deve rimuovere il coperchio (Parte C) dal pistone di gas prima di montaggio.
- Vietato di disassemblare o scaldare il pistone di gas. La riparazione e regolazione del meccanismo di pistone di gas devono essere praticate da tecnici professionali. Si noti il pericolo di ferirsi!
- Per ridurre il rischio di ribaltamento, è necessario utilizzare lo sgabello da bar su un pavimento pianeggiante ed assicurarsi che ci sono sufficienti distanze dagli ostacoli.
- Mai stare in piedi sul sgabello da bar o utilizzare il sgabello come strumento per salire.
- Vietare l'uso dello sgabello da bar in modo di regolazione impropria o montaggio incompleto.
- Controllare la resistenza delle viti periodicamente, avvitare le viti se sia necessario.
- La capacità di carico statico dello sgabello da bar è 120 kg.
- Si può pulire il rivestimento di similpelle in PU con asciugamano umido, poi asciugare il rivestimento con panno asciutto. Secondo la situazione attuale per decidere se utilizzare agente di cura di pelle per rivestimento similpelle o speciale detergente per le parti di telo.
- Non lasciare il prodotto esposto al sole o dalla pioggia. Non raschiare con oggetti duri o taglienti o permettere il contatto con sostanze chimica aggressiva (acido / alcaline, ecc).

## Avvertenze

- Non è consentito di usare il prodotto quando alcune parti sono difettose o danneggiate.
- Non permettere ai bambini di stare in piedi sulla sedia o divertirsi con la sedia per evitare infortuni causati dal ribaltamento.
- I bambini devono usare la sedia sotto la tutela di adulti.
- Durante la fase di montaggio, si raccomanda di tenere i bambini a distanza adeguata, in quanto ci sono alcuni accessori piccoli come viti che potrebbero essere ingoiati o inalati con conseguenze dannose per la salute.
- Tenere gli imballaggi (pellicola, buste di plastica, piastre di gommapiuma, ecc.) fuori della portata dei bambini per evitare pericoli e danni alla salute (soffocamento o ingestione).

**ES**

## Acerca del manual

- Por favor, lea detenidamente las instrucciones y respete los debidos usos del producto.
- Por favor, conserve bien este manual y en caso de cesión, no olvide entregarlo junto al producto.
- No es posible que presente todos los detalles y los pasos de montaje en las instrucciones. Si necesita ayuda o información adicional, póngase en contacto con nosotros.

## Notas

- Este taburete de bar está diseñado como asiento individual, no es adecuado para uso comercial. No se permiten usos ajenos o alteraciones del artículo sin autorización, que puedan causar daños al producto o lesiones al usuario. Hay que montarlo y utilizarlo según las instrucciones. El vendedor no asume ninguna responsabilidad por los deterioros causados por el montaje y usos inadecuados.
- Después de abrir la caja, hay que comprobar si están completas e intactas todas las piezas. Por favor, póngase en contacto con nosotros cuando se encuentren piezas defectuosas o dañadas.
- Se recomienda que un adulto realice el montaje siguiendo paso a paso las instrucciones.
- Durante el montaje hay que alinear primero los tornillos y las tuercas y luego apretarlos. Si se aprietan de antemano unos tornillos, es posible que los restos no se puedan encajar bien en las tuercas.
- Antes de utilizar el taburete, asegúrese de quitar la tapa plástica del muelle de gas ( Pieza C).
- No caliente ni desmonte el muelle de gas, de lo contrario, existirá el riesgo de lesiones. Sólo los técnicos profesionales pueden realizar el mantenimiento del muelle de gas o del mecanismo de ajuste.
- Para reducir el riesgo de volcar o caer, debe utilizar el producto en un suelo plano.
- Nunca se pare en el taburete, ni lo utilice como una escalera o herramienta de escalada.
- No permite el uso del taburete en caso de montaje incompleto o ajuste inadecuado.
- Asegúrese de que los tornillos estén bien apretados durante el uso. Si es necesario, vuelva a apretarlos.
- El taburete tiene una capacidad de carga estática de hasta 120 kilos (No se siente encima bruscamente).
- Revestimiento de PU: Para el mantenimiento diario, se puede usar primero un paño húmedo y luego se limpia con un paño seco. Si es necesario, es utilizable un producto de cuidado de la piel.
- Revestimiento de tela: Se puede limpiar con espuma seca o un detergente suave.
- No deje el producto expuesto al sol o la lluvia. No lo raspe con objetos duros o puntiagudos ni permita el contacto con sustancias químicas agresivas (ácido/ alcalino, etc.)

## Advertencias

- No permite utilizar el producto cuando algunas piezas están defectuosas o dañadas.
- No permita que el niño suba o juegue con el producto para evitar lesiones causadas por el producto caído.
- El niño debe utilizar la silla bajo la vigilancia de un adulto.
- Debido a múltiples piezas pequeñas como tornillos, al montar el producto debe mantener alejados a los niños para evitar lesiones causadas por tragar algo.
- Guarde el embalaje (membranas, bolsa de plástico, espumas, etc.) fuera del alcance de los niños, especialmente si son bebés, para evitar peligros desconocidos (por ejemplo, una asfíxia).

---

**NL**

---

## Algemene Richtlijnen

- Gelieve de handleiding na te lezen en het product zo te gebruiken.
- Gelieve de handleiding bij jte houden, en bij verkoop mee te geven.
- Deze samenvatting bevat mogelijks niet alle variaties en stappen. Gelieve contact op te nemen indien u meer informatie of hulp nodig hebt.

## Toelichting

- Dit product is ontworpen als zitplaats voor één persoon. Het is niet toegestaan om het product te wijzigen en te gebruiken zonder de bovenstaande beschrijving. Het moet in strikte overeenstemming met deze instructies worden geïnstalleerd en gebruikt. De verkoper is niet verantwoordelijk voor enige schade veroorzaakt door onjuiste installatie of onjuist gebruik.
- Als er na het uitpakken beschadigde of ontbrekende onderdelen zijn, neem dan onmiddellijk contact met ons op en monteer deze niet.
- Het wordt aanbevolen om dit product met 2 volwassenen te installeren. Volg de instructies voor het installeren strikt en geduldig stap voor stap op.
- Ten eerste, plaats de schroeven op de juiste plaats in de moeren en draai ze vervolgens één voor één vast. Het onmiddellijk aandraaien kan problemen veroorzaken tijdens de montage.
- Zorg ervoor dat u het beschermkapje van de automatische terugklap-cilinder (DEEL C) verwijdert, voordat u deze monteert.
- Om het risico op letsel te voorkomen verwarm of demonteer het gasveermechanisme niet. Alleen vakkundige technici mogen verantwoordelijk zijn voor het onderhoud van de automatische terugklap-cilinder en de in hoogte verstelbare onderdelen.
- Installeer het product op een vlakke ondergrond om kantelen te voorkomen.
- Ga nooit op de kruk staan en gebruik deze ook niet als hulpmiddel voor klimmen
- Het is verboden om deze kruk te gebruiken bij niet volledige montage of verkeerde afstelling.
- Zorg ervoor dat de schroeven tijdens het gebruik zijn vastgedraaid. Indien nodig, maakt u deze vaster.
- Het statische maximale draagvermogen is 120 kg. Laat u niet op de stoel vallen en ga niet plotseling zitten.
- PU-bekleding: gebruik eerst een vochtige doek om af te vegen tijdens het schoonmaken en daarna droog het met een zachte doek. Indien nodig, reinig het met een leerverzorgingsproduct. Stoffen bekleding: reinigen met droog schuim of een mild schoonmaakmiddel.
- Voorkom blootstelling aan zonlicht of regen. Houd het product uit de buurt van chemische en harde voorwerpen.

## Waarschuwingen

- Gebruik deze kruk nooit in het geval van beschadigde of ontbrekende onderdelen, aangezien er een risico op letsel bestaat.
- Het is voor kinderen verboden om tijdens het gebruik op de kruk te klimmen, ermee te slepen of te spelen. Door deze activiteiten kan het product omvallen, hetgeen leiden tot persoonlijk letsel bij kinderen.
- Kinderen moeten bij gebruik onder toezicht staan van volwassenen.
- Houd de kinderen tijdens de montage uit de buurt. Er zijn veel schroeven of andere kleine onderdelen, die dodelijk kunnen zijn als ze worden ingeslikt of ingeademd.
- Houd alle onderdelen en verpakkingen (foliën, plastic zakken, polystyreen, enz.) uit de buurt van kinderen, vooral peuters en zuigelingen, om onbekende gevaren (bijv. verstikking) te vermijden.

SE

## Allmänna riktlinjer

- Var god läs följande instruktioner noggrant och använd produkten därefter.
- Var god behåll den här bruksanvisningen och överlämna den när du överför produkten.
- Denna sammanfattning kanske inte innehåller alla detaljer i alla variationer och övervägda steg. Vänligen kontakta oss när ytterligare information och hjälp behövs.

## Anteckningar

- Produkten är utformad som sittplats för en person. Varken användning utan ovanstående beskrivning eller ändring av denna artikel är tillåten. Den måste installeras och användas strikt i enlighet med dessa instruktioner. Säljaren ska inte ha något ansvar för eventuella skador orsakade av felaktig installation eller felaktig användning.
- Kontakta oss omedelbart och montera den inte om det finns skadade eller saknade delar efter uppackning.
- Det rekommenderas att installera denna produkt med 2 vuxna. Var god följ strikt och tålmodigt installationsanvisningarna steg för steg.
- Sätt först in skruvarna i muttrarna på rätt plats och dra sedan åt dem en efter en. Att dra åt dem direkt kan orsaka problem under montering.
- Se till att ta bort skyddslocket på returcylindern (DEL C) före montering.
- Värm inte upp eller demontera gasfjädermekanismen för att undvika risk för personskador. Endast professionella tekniker ska ansvara för att underhålla returcylindern och de höjjusterbara delarna.
- Installera produkten på plant underlag för att undvika att den välter.
- Stå aldrig på pallan och använd den inte heller som klättringsverktyg.
- Det är förbjudet att använda denna pall i fall av ofullständig montering eller felaktig justering.
- Se till att skruvarna är åtdragna under användning. Dra åt dem igen vid behov.
- Den maximala statiska lasten är 120 kg. Fall inte in i sätet eller sitt inte plötsligt.
- PU-överdrag: använd först en fuktig trasa för att torka av och torka sedan med en torr trasa. Rengör vid behov med en lädervårdsprodukt. Tygöverdrag: rengör med torrt skum eller mildt rengöringsmedel.
- Undvik exponering för solljus eller regn. Håll produkten borta från kemiska och hårda föremål.

## Varningar

- Använd aldrig denna pall i fall av skadade eller saknade delar eftersom det finns risk för personskada.



- Det är förbjudet för barn att klättra, släpa eller leka på pallen under användning. Dessa aktiviteter kan få produkten att välta, vilket kan leda till personsador på barn.
- Barn måste övervakas av vuxna när de använder den.
- Håll barnen borta från området under installationen. Det finns många skruvar eller andra små delar som kan vara livsfarliga om de sväljs eller inandas.
- Håll alla delar och förpackningar (filmer, plastpåsar och polystyren, etc.) borta från barn, särskilt små- och spädbarn, för att undvika alla eventuella okända faror.

**PL**

## Ogólne Porady

- Proszę uważnie przeczytać niniejsze instrukcje oraz odpowiednio używać produkt.
- Proszę przechowywać tą instrukcję oraz przekazać razem z produktem podczas transferu zmiany własności.
- Podsumowanie to może nie zawierać wszystkich detali każdej z wersji oraz uwzględnionych kroków. Proszę skontaktuj się z nami jeśli potrzebujesz więcej informacji albo pomocy.

## Zapisy

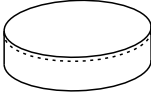
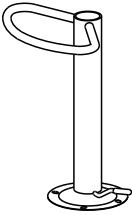


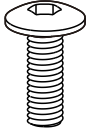
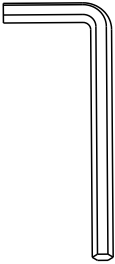
- Produkt ten został zaprojektowany jako siedzenie dla jednej osoby. Nie zezwala się na użytkowanie bez przestrzegania powyższego opisu ani na zmianę tego przedmiotu. Należy złożyć oraz użytkować ściśle według tych instrukcji. Sprzedawca nie ponosi odpowiedzialności za jakiegokolwiek szkody spowodowane nieprawidłowym montażem lub niewłaściwym użytkowaniem.
- Jeśli po rozpakowaniu znaleziono części uszkodzone lub brakujące elementy, proszę natychmiastowo się z nami skontaktować i zaprzestać złożenia.
- Rekomendowane jest złożenie tego produktu przez 2 osoby dorosłe. Prosimy o ściśle i cierpliwe przestrzeganie instrukcji instalacyjnych krok po kroku.
- Najpierw włożyć śruby do nakrętek w ich właściwe miejsce, a następnie dokręcać je jedna po drugiej. Bezpośrednie dokręcenie może spowodować problemy podczas montażu.
- Przed montażem należy upewnić się, aby zdjąć pokrywę ochronną cylindra samo-powracającego (CZĘŚĆ C).
- Nie podgrzewać ani nie demontować mechanizmu sprężyny gazowej, aby uniknąć ryzyka urazów. Tylko profesjonalni technicy mogą być odpowiedzialni za konserwację cylindra samo-powracającego i części o regulowanej wysokości.
- Proszę zainstalować produkt na równym podłożu, aby uniknąć jego przewrócenia.
- Nigdy nie stać na stołku ani nie używać jako narzędzia do wspinania.
- Zabronione jest używanie tego stołka w przypadku niekompletnego montażu lub nieprawidłowej regulacji.
- Upewnić się, że śruby są dokręcone podczas użytkowania. Jeśli jest to wymagane, dociśnij ponownie.
- Maksymalna nośność statyczna wynosi 120 kg. Nie należy wpadać na siedzenie ani siadać na nim gwałtownie.
- Osłona PU: najpierw przetrzeć wilgotną ściereczką podczas czyszczenia, a następnie wysuszyć ściereczką miękką. Jeśli jest taka potrzeba, wyczyścić przy użyciu produktu do pielęgnacji skóry. Pokrywa z tkaniny: czyścić przy użyciu suchej gąbki lub delikatnego detergentu.
- Unikać wystawiania na światło słoneczne lub deszcz. Trzymać produkt z daleka od chemii i twardych przedmiotów.

## Ostrzeżenia

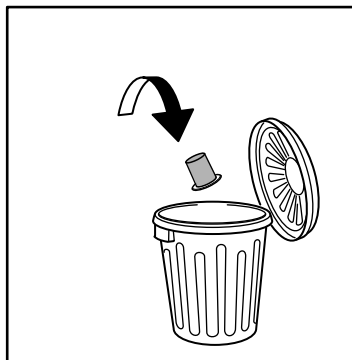
- Nigdy nie należy używać tego stołka w przypadku uszkodzenia lub braku części, ponieważ istnieje ryzyko

odniesienia urazów.

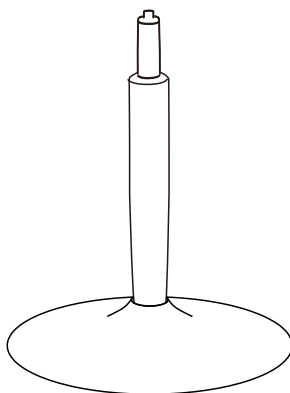
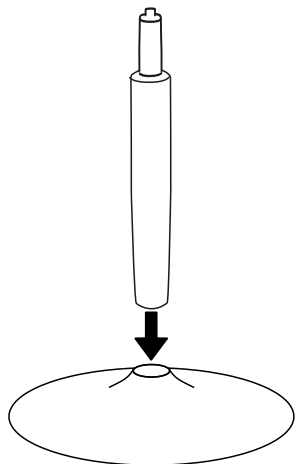
- Niedozwolone jest wspinanie, przeciąganie lub bawienie się dzieci na stołku podczas jego użytkowania. Czynności te mogą spowodować przewrócenie się produktu, co może prowadzić do urazów ciała u dzieci.
- Dzieci muszą być nadzorowane przez dorosłych podczas użytkowania.
- Podczas instalacji należy trzymać dzieci z dala od otaczającego obszaru. Istnieje wiele śrubek oraz małych części, których połknięcie lub wejście w drogi oddechowe może okazać się śmiertelne.
- Aby zapobiec wszelkim nieznanym niebezpieczeństwom, proszę trzymać wszystkie części oraz opakowanie (folia, plastikowe torby, pianka, styropian itp.) z dala od dzieci, a w szczególności maluchów i niemowląt.

<p><b>A</b> × 1</p> 	<p><b>B</b> × 1</p> 	<p><b>C</b> × 1</p> 
<p><b>D</b> × 1</p> 	<p><b>1</b> × 4</p> 	<p><b>2</b> × 1</p> 

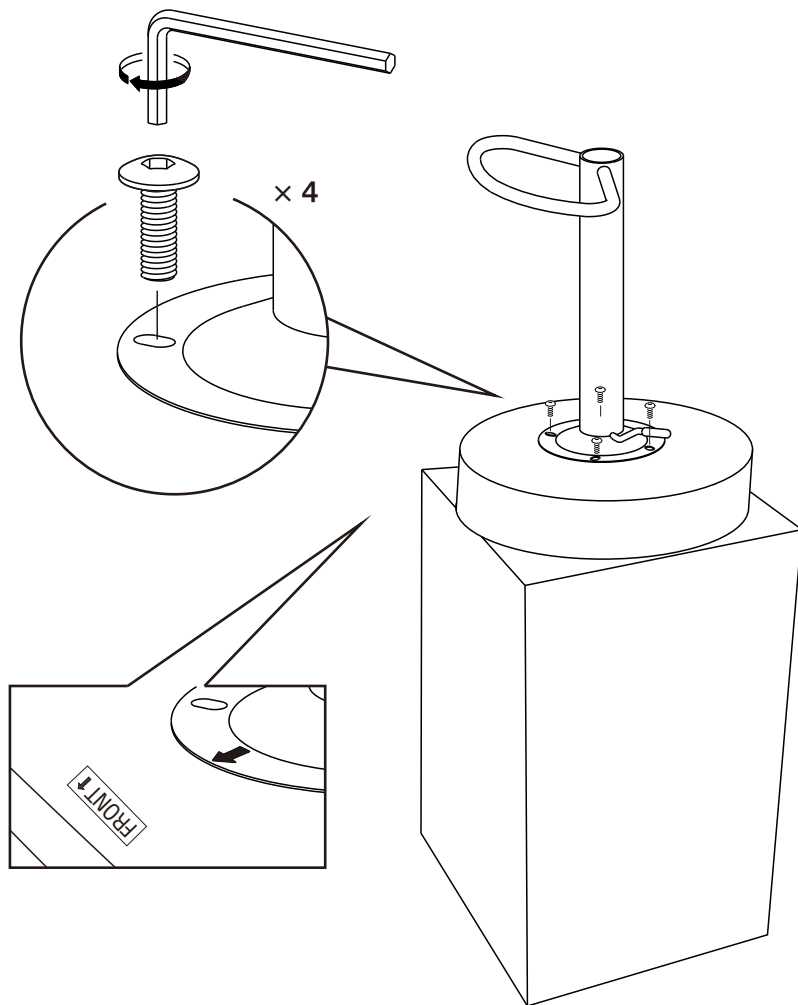
1



2



3



4

