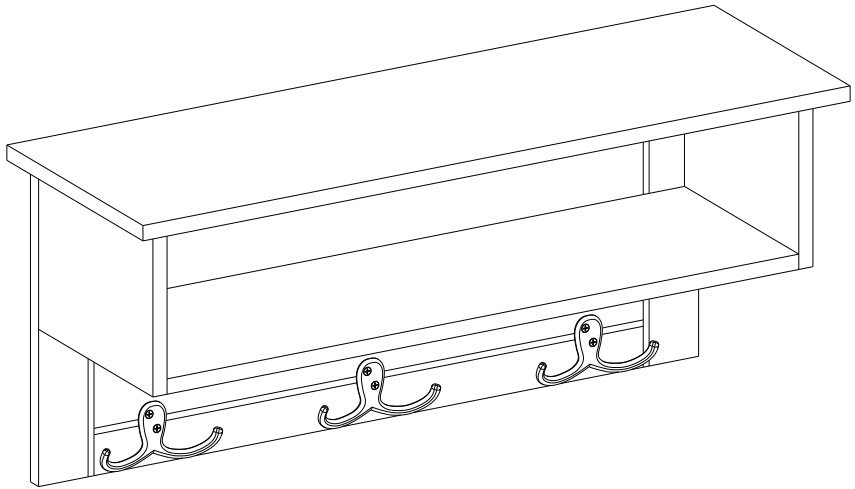


# LES01



## General Guidelines

- Please read the following instruction carefully and use the product accordingly.
- Please keep this manual and hand it over when you transfer the product.
- This summary may not include every detail of all variations and considered steps. Please contact us when further information and help are needed.

## Notes

- Please follow the assembly instructions precisely and only use the product as intended.
- If an odor is present when first opening the package, please leave the unwrapped product in a shaded and ventilated area for a few days to air out.
- Prior to assembly, please check the product for defects or missing accessories. If any defects are found or accessories are missing, do not use product as damage or injury may occur; contact us for assistance and replacement.
- It is recommended that two people assemble this product.
- During assembly, please only slightly tighten all screws in their correct positions first, and then fully tighten them. A Philips screwdriver is recommended but not included.
- It is suggested you regularly check the products bolts and connections to ensure safe use.

## Warnings

- To avoid bodily injury caused by the product toppling over or dropping down, the product cannot be used when being set up. It must be fixed to the wall and examined for any risk of falling before safe use.
- The Max. capacity of each hook is 2.5 kg, please do not hang heavy-weight items on it.
- During assembly, keep parts and packaging materials away from children and pets as there could cause injury and are a potential choking hazard.
- Avoid sharp objects or corrosive chemicals to prevent damage to the product.

## Einleitung

- Bitte lesen Sie die folgende Anleitung aufmerksam durch und verwenden Sie das Produkt sachgemäß.
- Bewahren Sie diese Anleitung gut auf und händigen Sie sie bei Weitergabe des Produkts an Dritte ebenfalls mit aus.
- Aus Gründen der Übersicht können nicht alle Details zu allen Varianten und denkbaren Montagen beschrieben werden. Wenn Sie weitere Informationen und Hilfe benötigen, kontaktieren Sie uns bitte.

## Hinweise

- Bitte montieren und verwenden Sie das Produkt nur wie in dieser Anleitung beschrieben.
- Nach dem Auspacken könnte das Produkt „neu“ riechen. Bitte stellen Sie das Produkt nach der Montage an eine belüftete Stelle.

- Prüfen Sie vor der Montage die Teile auf Vollständigkeit und mögliche Beschädigungen. Wenn Teile beschädigt sind oder fehlen, kontaktieren Sie uns bitte zuerst, und beginnen Sie die Montage bitte noch nicht. Ansonsten können Schäden entstehen.
- Die Montage wird am besten mit 2 Personen durchgeführt.
- Ziehen Sie die Schrauben bitte zuerst nicht an. Nachdem Sie alle Schrauben eingesetzt haben, schrauben Sie sie erst vorsichtig fest. Ein Kreuzschraubenzieher wird benötigt, ist aber nicht im Lieferumfang enthalten.
- Zur Sicherung prüfen Sie bitte das Produkt regelmäßig auf festen Sitz der Schrauben und Verbindungen.

## Warnhinweise

- Um das Umkippen/Herunterfallen und die dadurch verursachten Verletzungen zu vermeiden, soll das Produkt nicht zum Hinstellen benutzt werden. Bitte verankern Sie das Produkt fest an der Wand, und vor der Benutzung sichern Sie das Produkt gegen Herunterfallen.
- Die max. Belastbarkeit jedes Hakens beträgt 2,5 kg, überschreiten Sie niemals diese maximale Belastung.
- Halten Sie Kinder während der Montage vom Arbeitsbereich fern. Zum Lieferumfang gehören eine Vielzahl von Schrauben und anderen Kleinteilen. Diese können beim Verschlucken oder Inhalieren lebensgefährlich sein.
- Vermeiden Sie generell jeden Kontakt des Produktes mit scharfen oder spitzen Gegenständen. Das Produkt darf auch nicht in Kontakt mit chemisch aggressiven Substanzen (Säure/Alkali) kommen.



## Introduction

- Lisez attentivement ces instructions et utilisez votre produit d'après ce mode d'emploi.
- Conservez ces instructions. Si vous souhaitez offrir ce produit à un tiers, joignez obligatoirement ce mode d'emploi.
- Pour des raisons de clarté, les détails concernant chaque variante ou montage envisageable ne peuvent être tous décrits. Si vous souhaitez obtenir plus d'informations ou si vous rencontrez certains problèmes non traités de manière détaillée dans ces instructions, veuillez nous contacter.

## Notes

- Le produit doit être monté et utilisé d'après ce mode d'emploi.
- Après le déemballage, le produit pourrait avoir une odeur de neuf, veuillez le mettre dans un endroit aéré pour faire disparaître cette odeur.
- S'il y a des pièces endommagées ou manquantes après le déemballage, veuillez nous contacter immédiatement.
- Il est conseillé de monter le produit par deux adultes.
- Veuillez bien positionner et régler toutes les vis et les écrous, ensuite effectuer un serrage progressif de l'ensemble des vis. Veuillez utiliser un tournevis en croix (non fournis, à préparer par vous-même)
- Il est conseillé de vérifier régulièrement le serrage des vis. Si nécessaire, resserrez-les.

## Avertissements

- Pour éviter le risque d'accidents due à la chute du produit, ce produit doit être impérativement fixé au mur.
- La charge maximale de chaque crochet est de 2,5 kg, veuillez respecter cette limite.

- Ne laissez pas les enfants et les animaux domestiques jouer dans la zone de travail lors du montage et des ajustages. L'inhalation et l'avalement de pièces ont un risque mortel.
- Évitez tout contact avec des objets pointus et des produits chimique corrosifs, afin de ne pas abîmer la surface du produit.

---

**IT**

---

## Linee guida generali

- Si prega di leggere attentamente le seguenti istruzioni e usare il prodotto in modo opportuno.
- Si prega di conservare questo manuale e consegnarlo quando il prodotto cambia proprietario.
- Questo riassunto potrebbe non includere ogni dettaglio di tutte le variazioni e le fasi considerate. Contattaci se hai bisogno di ulteriori informazioni e assistenza.

## Note

- Si prega di seguire attentamente le istruzioni di montaggio e usare il prodotto solo come previsto.
- Se è presente un odore quando si apre la confezione, si prega di lasciare il prodotto montato in un'area ombreggiata e ventilata per alcuni giorni per dissipare l'odore.
- Nel caso in cui notasse parti difettose e/o mancanti dopo l'apertura del pacco, la preghiamo di interrompere l'assemblaggio e di contattarci immediatamente.
- Si raccomanda che due adulti assemblino il prodotto.
- Durante il montaggio, prima di tutto, stringere leggermente tutte le viti nelle posizioni corrette, poi serrarle completamente. È consigliato un cacciavite a croce che non è incluso nella confezione.
- Si consiglia di controllare periodicamente le viti e le connessioni del prodotto per garantire un uso sicuro.

## Avvertenze

- Per evitare lesioni fisiche causate dal rovesciamento o caduta del prodotto, il prodotto non può essere usato dopo montaggio. Deve essere ancorato alla parete e verificato per qualsiasi rischio di rovesciamento prima dell'uso sicuro.
- La capacità di carico massimo di ogni gancio è di 2,5 kg, per favore non appendere oggetti pesanti su di esso.
- Durante la fase di montaggio, si raccomanda di tenere i bambini e gli animali domestici a debita distanza, in quanto alcune parti di piccole dimensioni, come le viti, potrebbero essere ingoiate con conseguenze dannose per la salute.
- Non lasciare il prodotto contattare agli oggetti taglienti o prodotti chimici corrosivi per evitare danni al prodotto.

---

**ES**

---

## Acerca del manual

- Por favor, lea detenidamente las instrucciones y respete los debidos usos del producto.
- Por favor, conserve bien este manual y en caso de cesión, no olvide entregarlo junto al producto.
- No es posible que presente todos los detalles y los pasos de montaje en las instrucciones. Si necesita ayuda o información adicional, póngase en contacto con nosotros.

## Notas

- Por favor, sea paciente para montarlo y usarlo según la instrucción paso a paso.
- Al abrir el paquete, quizás que huelga un poco, después de montaje, por favor, coloque el producto en el lugar ventilado.
- Antes de montar, por favor, examine si están entregadas todas las piezas en buen estado. Cuando se encuentre alguna pieza defectuosa o dañada, no lo monte, pongáse en contacto con nosotros.
- Se recomienda que monte el producto entre dos adultos.
- Durante la instalación, ponga los componentes en su posición correcta, coloque los tornillos pero no los apriete gradualmente hasta que los alinee y ajuste. Se recomienda que use el destornillador de estrella, pero está excluido en la entrega.
- Asegúrese de que los tornillos y las conexiones estén bien apretados durante el uso. Si se sueltan, por favor, apriételes oportunamente.

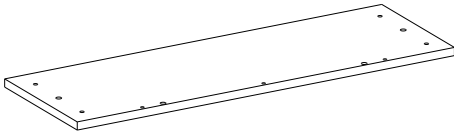
## **Advertencias**

- Debe fijar el producto en la pared para evitar lesiones causadas por la caída del producto. Después de haber sido probado la examinación, podrá usarlo.
- Cada gancho puede soportar de hasta 2,5 kg, no coloque los objetos si sobrepasan la carga.
- Durante la instalación, mantenga a los niños y mascotas alejados de la zona de trabajo, porque el producto contiene muchos accesorios pequeños como tornillos, si los tragan o los inhalan podría ser fatal.
- No raye la superficie con objetos afilados, ni permita el contacto con productos químicos corrosivos para evitar los daños de la superficie del producto.



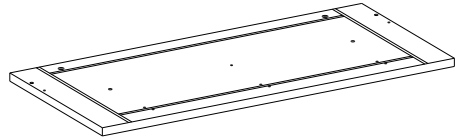
**A**

× 1



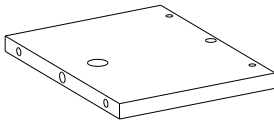
**B**

× 1



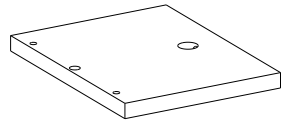
**C**

× 1



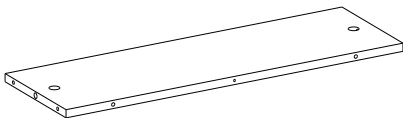
**D**

× 1



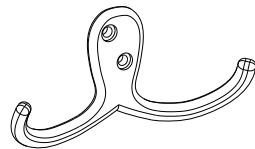
**E**

× 1

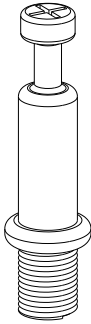
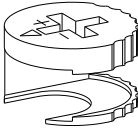
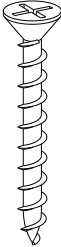
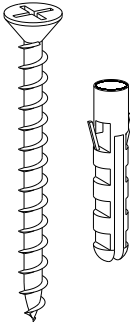
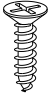



**F**

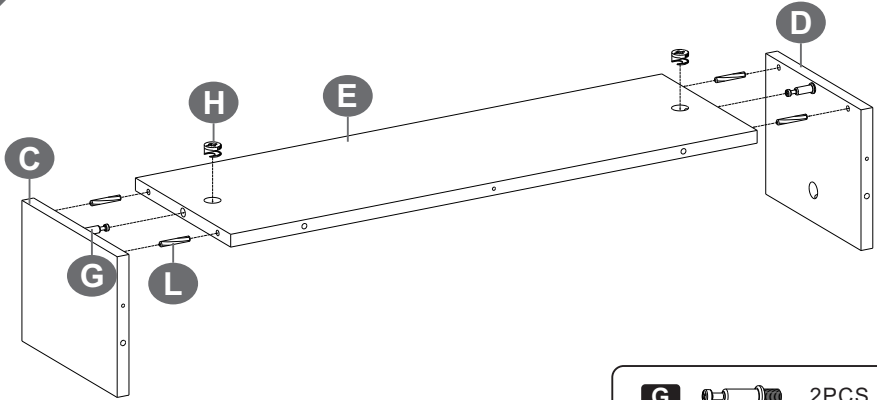
× 3

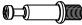






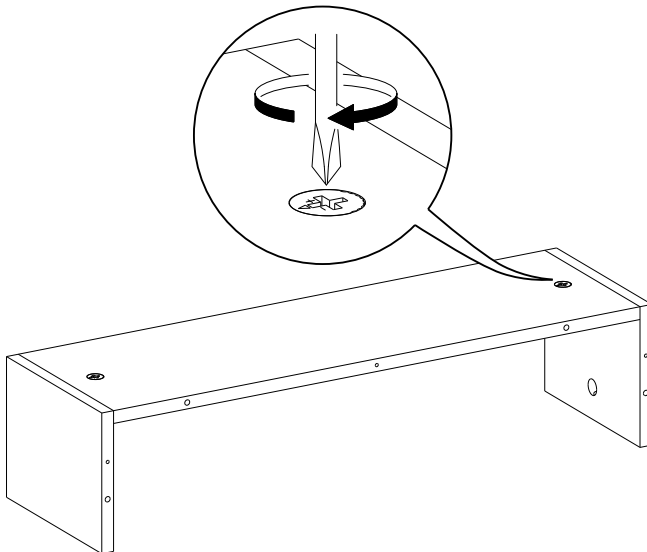
<p><b>G</b> × 6</p> 	<p><b>H</b> × 6</p> 
<p><b>I</b> × 3</p> 	<p><b>J</b> × 2</p> 
<p><b>K</b> × 6</p> 	<p><b>L</b> × 15</p> 

1



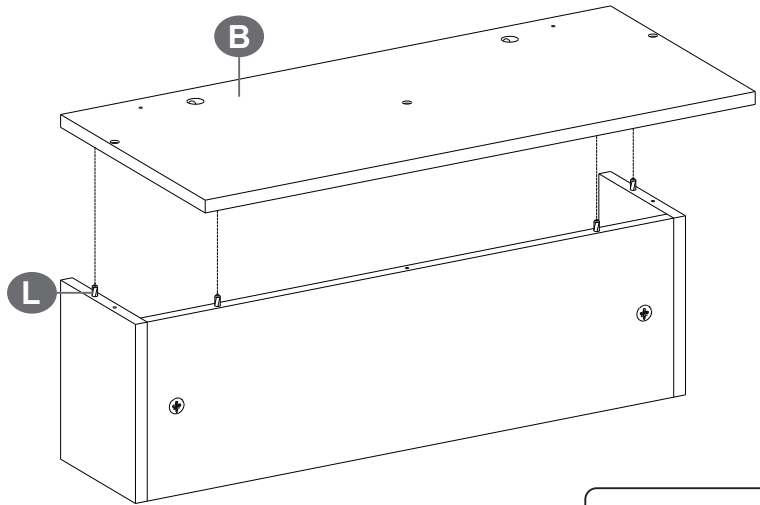
<b>G</b>		2PCS
<b>H</b>		2PCS
<b>L</b>		4PCS


2



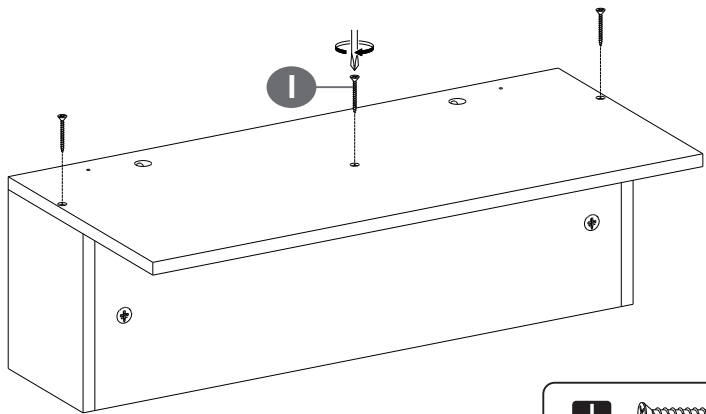


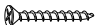
3



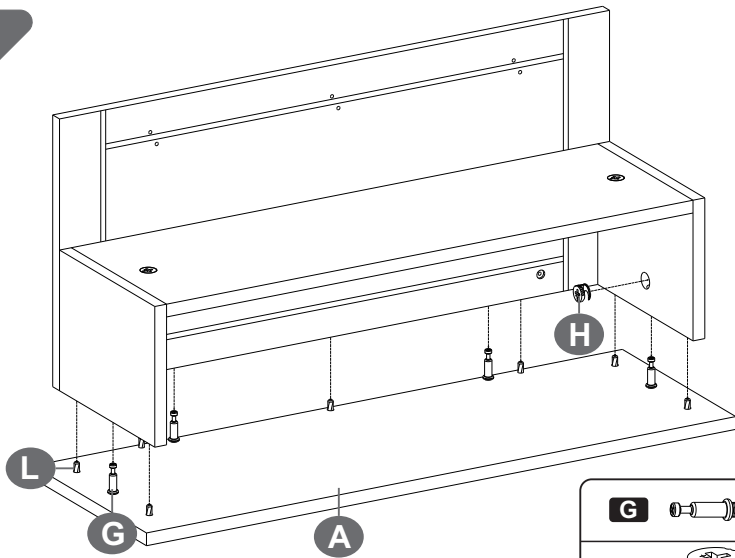
**L**  4PCS

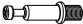


4



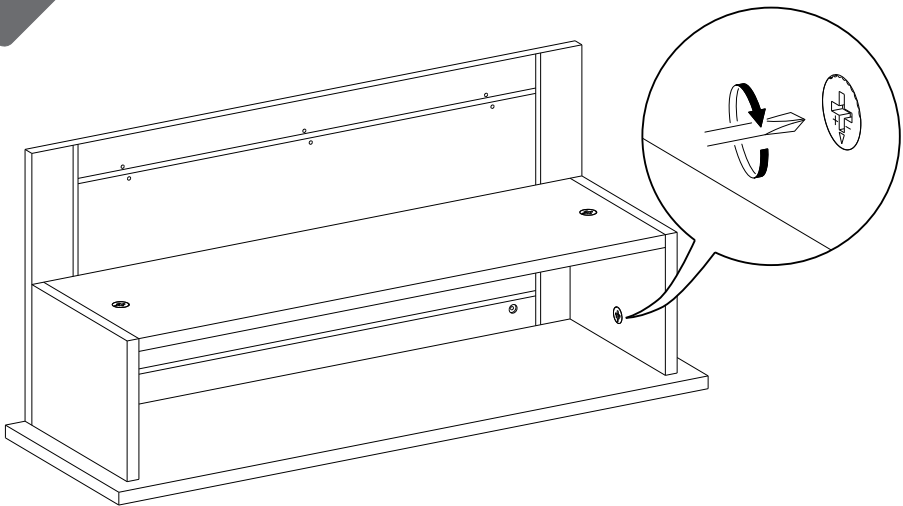
**I**  3PCS

5

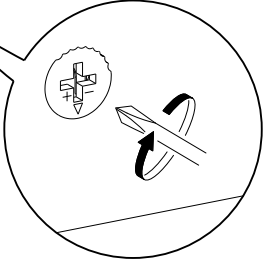
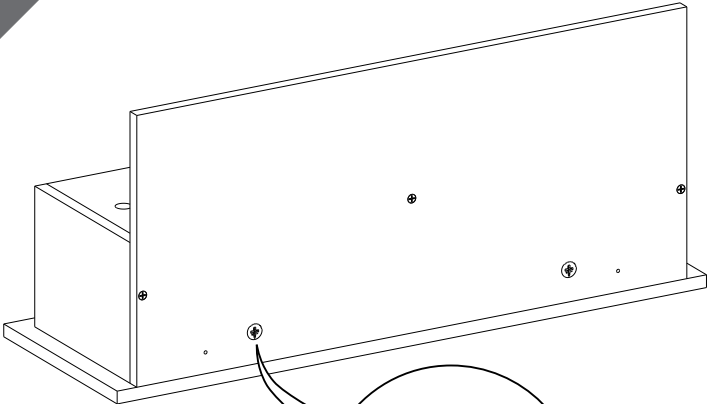


<b>G</b>		4PCS
<b>H</b>		2PCS
<b>L</b>		7PCS

6

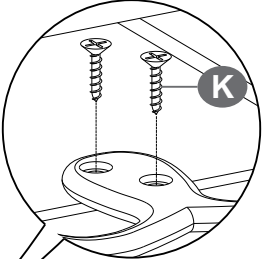
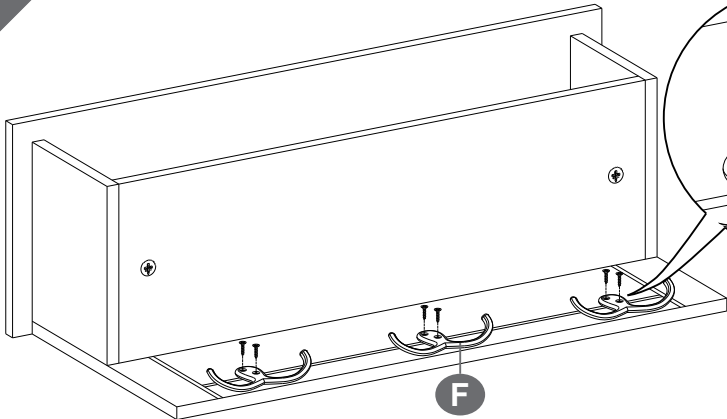



7



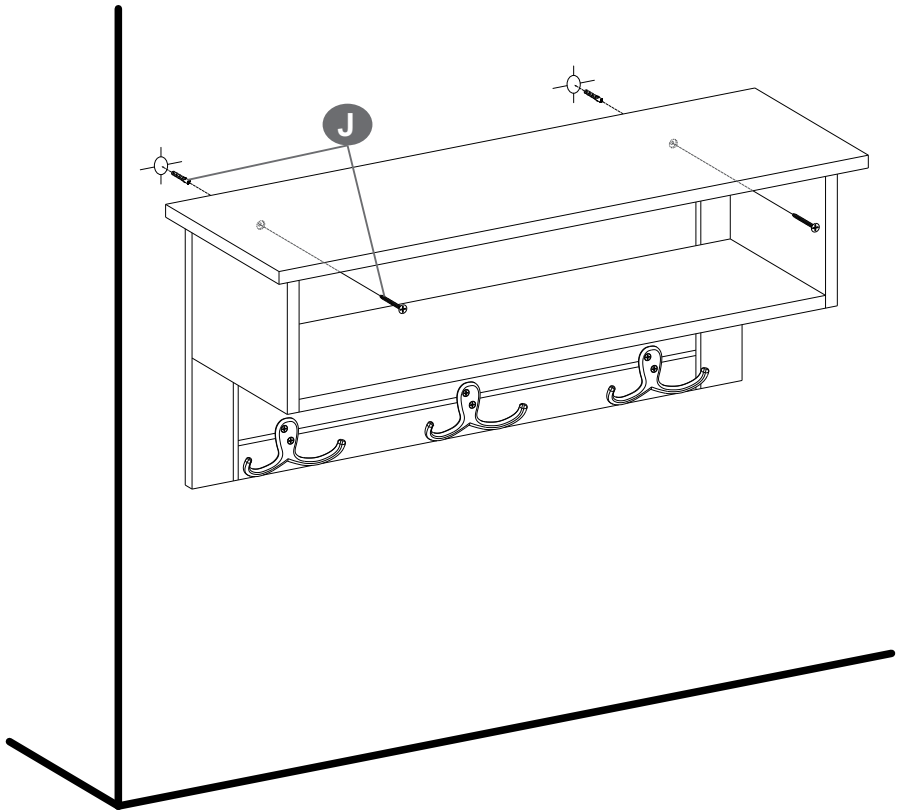
**H**  2PCS


8



**K**  6PCS

9



**J**  2PCS