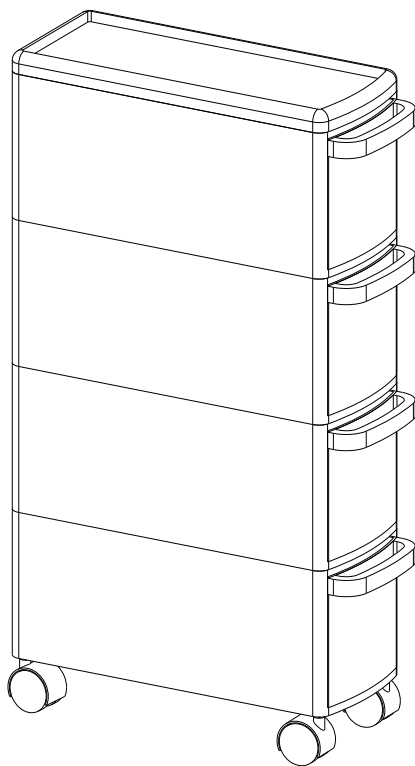


KFR05



General Guidelines

- Please read the following instruction carefully and use the product accordingly.
- Please keep this manual and hand it over when you transfer the product.
- This summary may not include every detail of all variations and considered steps. Please contact us when further information and help are needed.

Notes

- Please check the product condition regularly for safe use; do not place overweight items or hang heavy items on its outside to prevent toppling or damage.
- The connecting joints are very tight for safer connecting; do not assemble or disassemble the product violently; it may cause damage to the products or unnecessary injury.
- Keep the product away from heat sources.

Warnings

- Do not modify or remove the parts as it may damage the product's functionality.
- Keep children away from parts and accessories during assembly as it may be fatal if swallowed or inhaled.
- Keep children away from all packaging materials (film, plastic bag, etc.) as there may be choking hazards and other unforeseen risks.

Einleitung

- Bitte lesen Sie die folgende Anleitung aufmerksam durch und verwenden Sie das Produkt sachgemäß.
- Bewahren Sie diese Anleitung gut auf und händigen Sie sie bei Weitergabe des Produkts an Dritte ebenfalls mit aus.
- Aus Gründen der Übersicht können nicht alle Details zu allen Varianten und denkbaren Montagen beschrieben werden. Wenn Sie weitere Informationen und Hilfe benötigen, kontaktieren Sie uns bitte.

Hinweise

- Prüfen Sie regelmäßig den Zustand/die Vollständigkeit des Produkts und stellen Sie nicht alle schweren Gegenstände auf nur eine Seite, um ein Umkippen zu vermeiden.
- Um eine feste Verbindung zu gewährleisten und Beschädigungen des Produktes, besonders der Verbindungsteile, zu vermeiden, sollten Sie das Produkt NICHT mehrmals auf- und abbauen.
- Das Produkt soll vor Hitzequellen geschützt werden, um Beschädigungen zu vermeiden.

Warnhinweise

- Das Fehlen eines Einzelteiles und die Veränderung des Produktes beeinträchtigen die Funktionen und Sicherheit des Produktes. Ändern Sie das Produkt NICHT, oder benutzen Sie bitte ALLE Einzelteile.
- Halten Sie Kinder während der Montage vom Arbeitsbereich fern. Die Zubehörteile dürfen nicht in die Händen von Kleinkindern kommen, sie können beim Verschlucken oder Inhalieren lebensgefährlich sein.

- Verwahren Sie Verpackungsteile (Folien, Plastikbeutel, Styropor, usw.) nur an Orten auf, die Kindern insbesondere Säuglingen nicht zugänglich sind! Da Verpackungsteile oft nicht erkennbare Gefahren bergen (z. B. Erstickungsgefahr).

FR

Introduction

- Lisez attentivement ces instructions et utilisez votre produit d'après ce mode d'emploi.
- Conservez ces instructions. Si vous souhaitez offrir ce produit à un tiers, joignez obligatoirement ce mode d'emploi.
- Pour des raisons de clarté, les détails concernant chaque variante ou montage envisageable ne peuvent être tous décrits. Si vous souhaitez obtenir plus d'informations ou si vous rencontrez certains problèmes non traités de manière détaillée dans ces instructions, veuillez nous contacter.

Notes

- Vérifiez régulièrement l'état d'usure du produit. Équilibrez la charge sur l'ensemble du produit pour éviter le risque de renversement.
- Lors du démontage du produit, il est possible que les étagères se détachent difficilement ; ceci est dû aux accessoires de fixation. Ne pas forcer.
- Pour éviter les endommagements matériels, éloignez le produit de toute source de chaleur.

Avertissements

- Tous les accessoires sont indispensables à la stabilité et à l'équilibre du produit. Remplacez les pièces défectueuses. Ne pas modifier ni enlever les accessoires.
- Tenez les enfants à l'écart de la zone de travail lors du montage. Le colis comporte un grand nombre de vis et autres petites pièces. Ces dernières peuvent présenter un danger mortel en cas d'ingestion ou d'inhalation.
- Entrez les emballages (films plastiques, sachets plastiques, polystyrène, etc.) uniquement dans des endroits inaccessibles aux enfants, tout particulièrement aux nourrissons! Les éléments d'emballage n'étant pas toujours perçus comme pouvant présenter un danger potentiel (par ex. le danger d'étouffement)

IT

Linee guida generali

- Si prega di leggere attentamente le seguenti istruzioni e usare il prodotto in modo opportuno.
- Si prega di conservare questo manuale e consegnarlo quando il prodotto cambia proprietario.
- Questo riassunto potrebbe non includere ogni dettaglio di tutte le variazioni e le fasi considerate. Contattaci se hai bisogno di ulteriori informazioni e assistenza.

Note

- Si prega di controllare regolarmente le condizioni del prodotto per assicurarne la sicurezza; non riporre oggetti troppo pesanti e non appendere oggetti pesanti all'esterno per evitare danni o cadute.

- I giunti di collegamento sono molto stretti per assicurare la stabilità; non montare o smontare il prodotto con violenza; potrebbe causare danni o lesioni.
- Tenere il prodotto lontano da fonti di calore.

Avvertenze

- Non modificare o rimuovere le parti, potrebbe influire sulle funzionalità del prodotto.
- Tenere i bambini lontani dalle parti e dagli accessori durante l'assemblaggio, l'ingerimento o l'inalamento potrebbero essere fatali.
- Tenere i bambini lontani dai materiali di imballaggio (pellicole, borse di plastica, ecc.), in quanto potrebbero rappresentare un rischio di soffocamento o altre lesioni.

ES

Acerca del manual

- Por favor, lea detenidamente las instrucciones y respete los debidos usos del producto.
- Por favor, conserve bien este manual y en caso de cesión, no olvide entregarlo junto al producto.
- No es posible que presente todos los detalles y los pasos de montaje en las instrucciones. Si necesita ayuda o información adicional, póngase en contacto con nosotros.

Notas

- Por favor, monte el producto siguiendo las ilustraciones; el soporte corto es para la parte superior del producto y el soporte largo es para el centro.
- No coloque los objetos en la parte superior, para evitar la caída causada por el centro de gravedad alto.
- Mantenga los extremos de cada estante en la misma dirección.

Advertencias

- No modifique el marco de las piezas ni retire las piezas, de lo contrario, podría dañar la funcionalidad del producto.
- Durante la instalación, mantenga a los niños alejados de la zona de trabajo, porque el producto contiene muchos accesorios pequeños, si los tragan o los inhalan podría ser fatal.
- Guarde el embalaje (membranas, bolsas de plástico, placas de espuma, etc) fuera del alcance de los niños, sobre todo los bebés, para evitar peligros impredecibles (por ejemplo, el riesgo de asfixia).

NL

Algemene Richtlijnen

- Gelieve de handleiding na te lezen en het product zo te gebruiken.
- Gelieve de handleiding bij te houden, en bij verkoop mee te geven.
- Deze samenvatting bevat mogelijks niet alle variaties en stappen. Gelieve contact op te nemen indien u meer informatie of hulp nodig hebt.

Opmerkingen

- Plaats geen zware items op de bovenkant vermits het te hoog is en kanteling kan veroorzaken.
- Gelieve de omstandigheden van het product regelmatig na te kijken voor veilig gebruik; plaats geen overmatig zware items of hang geen zware items aan de buitenkant om kanteling te vermijden.
- Houdt het product uit de buurt van warmte bronnen.

Waarschuwingen

- Pas de onderdelen niet aan of verwijder ze niet vermits de werking van het product kan aantasten.
- Houdt kinderen uit de buurt van onderdelen en accessoires tijdens in elkaar steken vermits deze onderdelen stikkingsgevaar veroorzaken.
- Houdt alle verpakkingsmateriaal (film, plastic zak, isomo, etc.) uit de buurt van kinderen en babies te houden om stikkingsgevaar te vermijden.

SE

Allmänna riktlinjer

- Var god läs följande instruktioner noggrant och använd produkten därefter.
- Var god behåll den här bruksanvisningen och överlämna den när du överför produkten.
- Denna sammanfattning kanske inte innehåller alla detaljer i alla variationer och övervägda steg. Vänligen kontakta oss när ytterligare information och hjälp behövs.

Anteckningar

- Lägg inte saker ovanpå den eftersom den är för hög och kan välta.
- Kontrollera produktens skick regelbundet för säker användning. placera inte överviktiga föremål eller häng tunga föremål på dess utsida för att förhindra vältning eller skador.
- Håll produkten borta från värmekälla.

Varningar

- Ändra eller ta inte bort delarna eftersom det kan skada produktens funktionalitet.
- Håll barn borta från delar och tillbehör under montering, eftersom de kan vara livsfarliga om de sväljs eller inandas.
- Håll barn borta från alla förpackningsmaterial (film, plastpåse, etc.), eftersom det kan finnas kvävningsrisker och andra oförutsedda risker.

PL

Ogólne Porady

- Proszę uważnie przeczytać niniejsze instrukcje oraz odpowiednio używać produkt.
- Proszę przechowywać tą instrukcję oraz przekazać razem z produktem podczas transferu zmiany własności.
- Podsumowanie to może nie zawierać wszystkich detali każdej z wersji oraz uwzględnionych kroków. Proszę skontaktuj się z nami jeśli potrzebujesz więcej informacji albo pomocy.

Zapisy

- Nie kłaść przedmiotów na górę, gdyż jest to zbyt wysoko oraz łatwo może stamtąd spaść.
- Proszę regularnie sprawdzać stan produktu, aby zapewnić bezpieczne użytkowanie; Nie kłaść przeciążonych przedmiotów lub nie wieszac ciężkich przedmiotów na jego części zewnętrznej, aby zapobiec wywróceniu oraz uszkodzeniom.
- Trzymać produkt z daleka od źródeł ciepła.

Ostrzeżenia

- Nie modyfikować ani nie usuwać części, gdyż może to uszkodzić funkcjonalność produktu.
- Podczas procesu złożenia trzymać dzieci z dala od części oraz akcesoriów, gdyż ich połknięcie lub wejście w drogi oddechowe może okazać się śmiertelne.
- Trzymać dzieci z daleka od wszystkich materiałów od opakowania (foli, plastikowej torby oraz pianki itp.), gdyż mogą one stanowić ryzyko uduszenia oraz stworzyć inne nieprzewidziane zagrożenia.

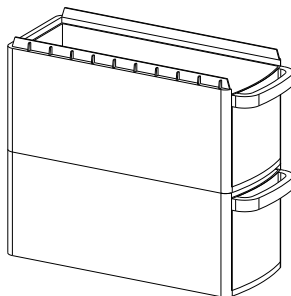
A

× 1



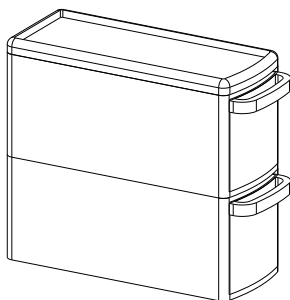
B

× 1



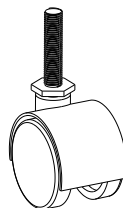
C

× 1

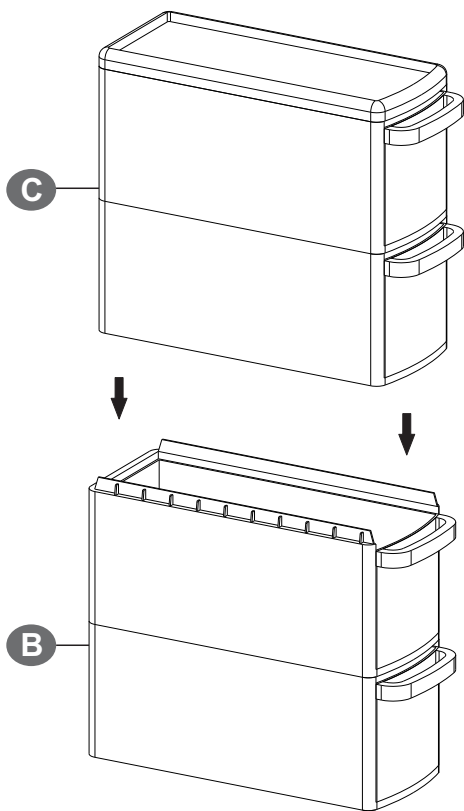


D

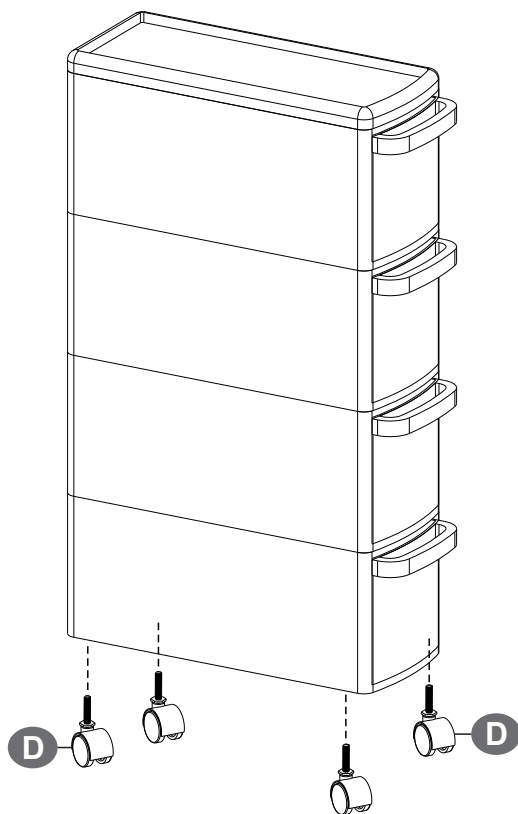
× 4



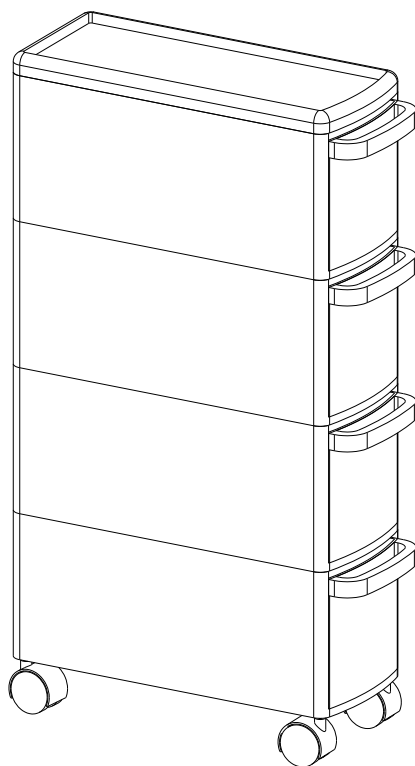
1



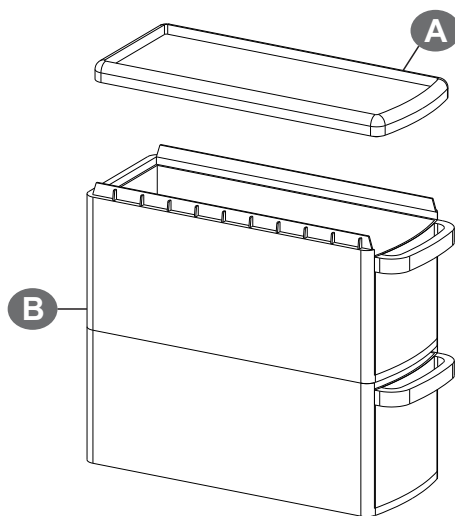
2



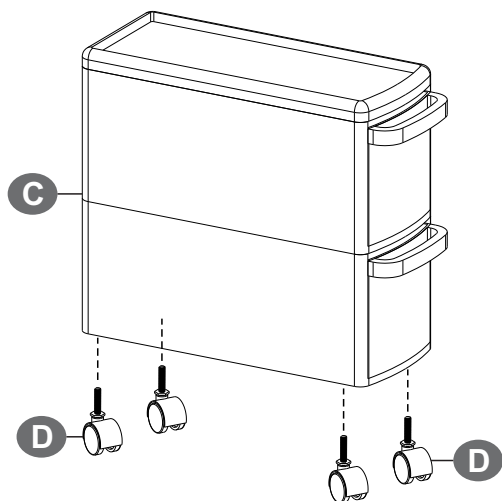
3



1



2



3

