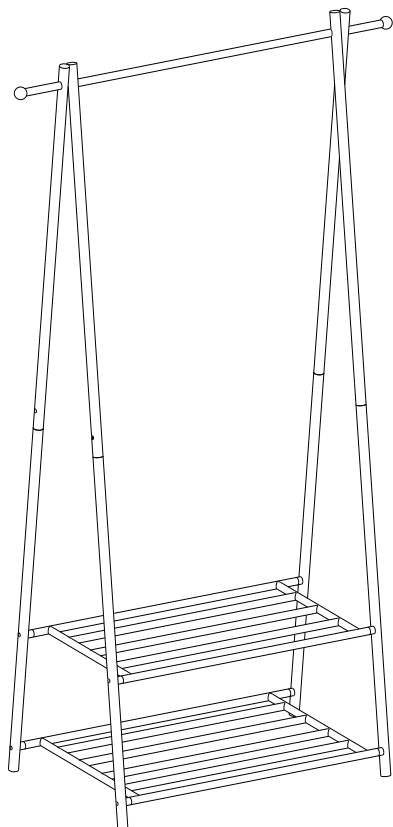


# HSR05



**EN**

## General Guidelines

- Please read the following instruction carefully and use the product accordingly.
- Please keep this manual and hand it over when you transfer the product.
- This summary may not include every detail of all variations and considered steps. Please contact us when further information and help are needed.

### Notes

- Please strictly follow the procedures of the instruction to assemble.
- When assemble the rack on the flat surface, please put all of the screws into the initial positions and then firmly tighten them one by one.
- Avoid touching the sharp edge of the tube.
- Place the rack on the horizontal ground during the use.

**DE**

## Einleitung

- Bitte lesen Sie die folgende Anleitung aufmerksam durch und verwenden Sie das Produkt sachgemäß.
- Bewahren Sie diese Anleitung gut auf und händigen Sie sie bei Weitergabe des Produkts an Dritte ebenfalls mit aus.
- Aus Gründen der Übersicht können nicht alle Details zu allen Varianten und denkbaren Montagen beschrieben werden. Wenn Sie weitere Informationen und Hilfe benötigen, kontaktieren Sie uns bitte.

### Hinweise

- Bauen Sie den Kleiderständer streng nach der Anleitung auf.
- Beim Zusammenbauen ziehen Sie die Schrauben bitte zuerst nicht an. Nachdem Sie alle Schrauben in den Rohren gezogen sind, schrauben Sie sie erst fest.
- Bitte fassen Sie die Rohrkante nicht an, sie ist sehr scharf.
- Bitte stellen Sie den Kleiderständer auf eine horizontale Ebene.

**FR**

## Introduction

- Lisez attentivement ces instructions et utilisez votre produit d'après ce mode d'emploi.
- Conservez ces instructions. Si vous souhaitez offrir ce produit à un tiers, joignez obligatoirement ce mode d'emploi.
- Pour des raisons de clarté, les détails concernant chaque variante ou montage envisageable ne peuvent être tous décrits. Si vous souhaitez obtenir plus d'informations ou si vous rencontrez certains problèmes non traités de manière détaillée dans ces instructions, veuillez nous contacter.

## Nota

- Veuillez monter l'article d'après les étapes de montage.
- Faites entrer les vis à ses places par avance, et puis déposez l'article dans le sol plat et serrez correctement toutes les vis.
- Ne touchez pas les extrémités de tube parce qu'elles sont agressives.
- Déposez l'article dans le sol plat pendant l'utilisation.

---

IT

## Linee guida generali

- Si prega di leggere attentamente le seguenti istruzioni e usare il prodotto in modo opportuno.
- Si prega di conservare questo manuale e consegnarlo quando il prodotto cambia proprietario.
- Questo riassunto potrebbe non includere ogni dettaglio di tutte le variazioni e le fasi considerate. Contattaci se hai bisogno di ulteriori informazioni e assistenza.

## Note

- Si prega di seguire i passi delle istruzioni per montare.
- Nel processo di montaggio, si prega di non stringere le viti. Quando l'installazione è completa, postare il prodotto su una superficie piana e serrare tutte le viti.
- Non toccare i bordi dei termini di tubo, sono taglienti.
- Postare il prodotto su pavimento piano per uso.

---

ES

## Acerca del manual

- Por favor, lea detenidamente las instrucciones y respete los debidos usos del producto.
- Por favor, conserve bien este manual y en caso de cesión, no omita entregarlo junto al producto.
- Este manual podría no incluir todos los detalles de cada paso del montaje. Si necesita ayuda o información adicional, póngase en contacto con nosotros.

## Notas

- Monte el producto siguiendo las instrucciones paso a paso.
- Hay que montarlo sobre una superficie plana. Primero, ponga las piezas en su posición correcta y luego apriete los tornillos.
- Evite tocar el borde afilado de los tubos.
- Utilícelo en un lugar plano.

## Algemene Richtlijnen

- Gelieve de handleiding na te lezen en het product zo te gebruiken.
- Gelieve de handleiding bij te houden, en bij verkoop mee te geven.
- Deze samenvatting bevat mogelijk niet alle variaties en stappen. Gelieve contact op te nemen indien u meer informatie of hulp nodig hebt.

## Opmerkingen

- Gelieve de instructies procedures voor het installeren na te leven.
- Wanneer u het rek op een plan oppervlakte installeert, zorg er dan voor dat alle schroeven in hun initiële positie zijn geplaatst en maak ze dan één voor één vast.
- Vermijd het aanraken van de scherpe kant van de tube.
- Plaats het rek op de horizontale grond tijdens gebruik.

## Allmänna riktlinjer

- Var god läs följande instruktioner noggrant och använd produkten därefter.
- Var god behåll den här bruksanvisningen och överlämna den när du överför produkten.
- Denna sammanfattning kanske inte innehåller alla detaljer i alla variationer och övervägda steg. Vänligen kontakta oss när ytterligare information och hjälp behövs.

## Anteckningar




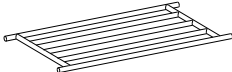




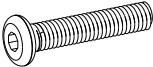
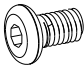

- Följ noga procedurena i monteringsanvisningen.
- Sätt i alla skruvarna i utgångslägena när du monterar stället på det plana underlaget och dra sedan åt dem ordentligt en efter en.
- Undvik att vidröra rörets vassa kant.
- Placera stället på vågrätt underlag under användning.

## Ogólne Porady

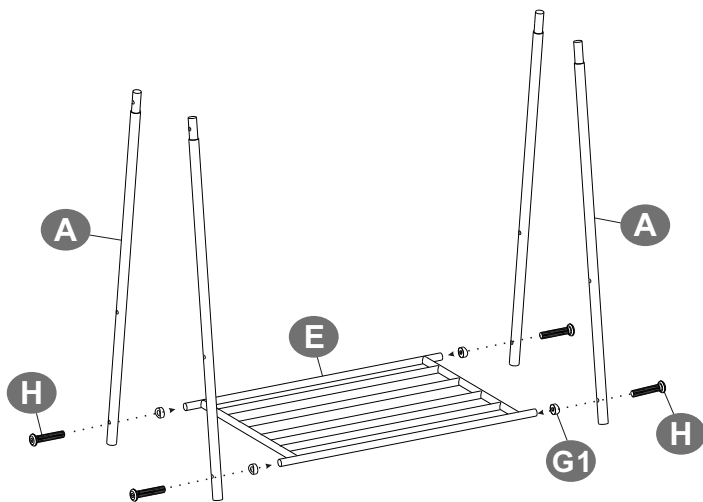
- Proszę uważnie przeczytać niniejsze instrukcje oraz odpowiednio używać produkt.
- Proszę przechowywać tę instrukcję oraz przekazać razem z produktem podczas transferu zmiany własności.
- Podsumowanie to może nie zawierać wszystkich detali każdej z wersji oraz uwzględnionych kroków. Proszę skontaktuj się z nami jeśli potrzebujesz więcej informacji albo pomocy.



## Zapisy

- Podczas złożenia ściśle przestrzegać procedur instrukcji.
- Podczas składania wieszaka na płaskiej powierzchni, proszę włożyć wszystkie śruby w pozycje początkowe, a później dokręcić je jedna po drugiej.
- Unikać dotykania ostrej krawędzi rury.
- Podczas użytkowania ustawić wieszak na płaskim podłożu.

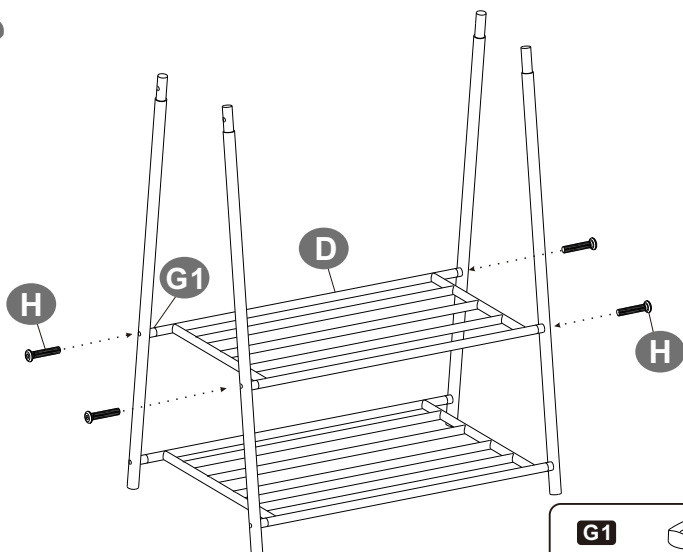
<p><b>A</b> × 4</p> 	<p><b>B</b> × 4</p> 	<p><b>C</b> × 1</p> 
<p><b>D</b> × 1</p>  <p>60×34 cm</p>	<p><b>E</b> × 1</p>  <p>60×40 cm</p>	<p><b>F</b> × 2</p> 
<p><b>G1</b> × 8</p>  <p>∅ 16 mm</p>	<p><b>G2</b> × 4</p>  <p>∅ 19 mm</p>	<p><b>H</b> × 8</p> 
<p><b>I</b> × 4</p> 	<p><b>J</b> × 1</p> 	



1



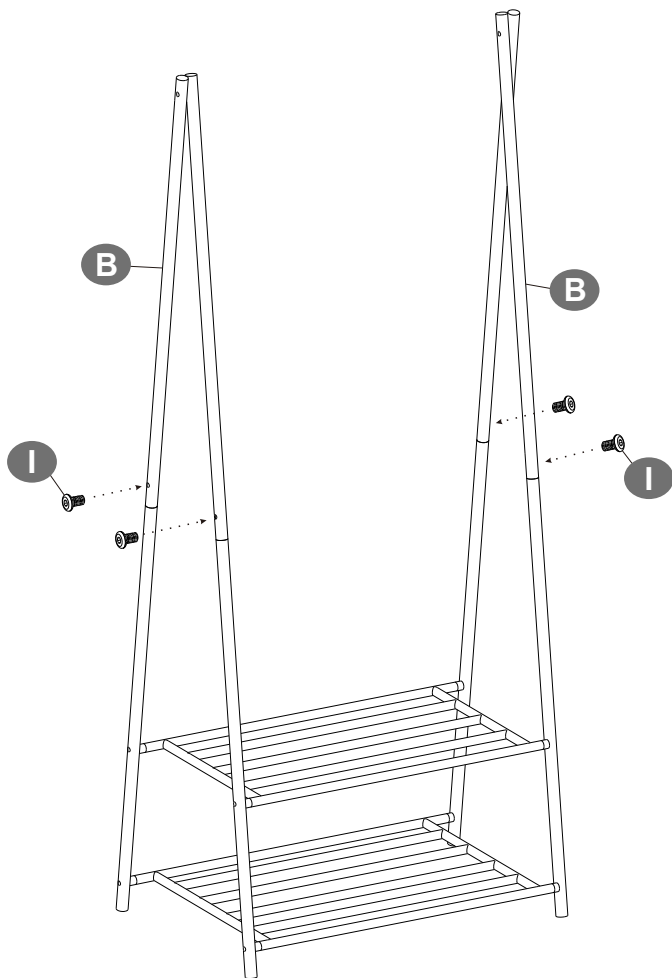
<b>G1</b>		4PCS
<b>H</b>		4PCS

2

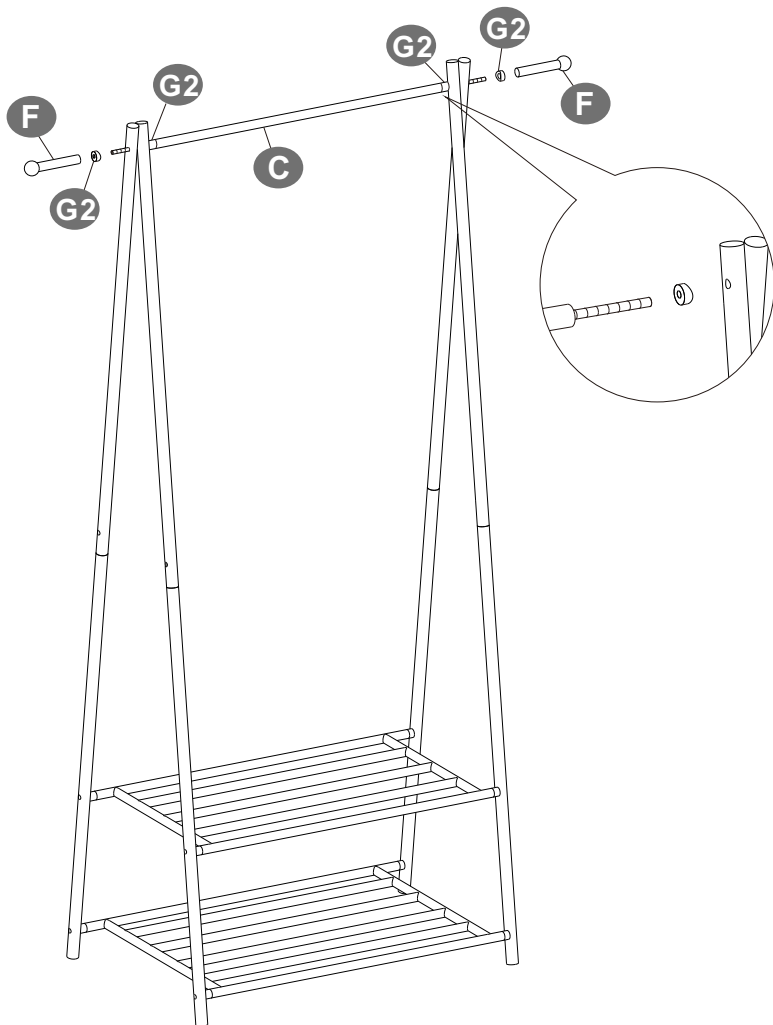


<b>G1</b>		4PCS
<b>H</b>		4PCS

3



4



<b>G2</b>		4PCS
-----------	-------------------------------------------------------------------------------------	------