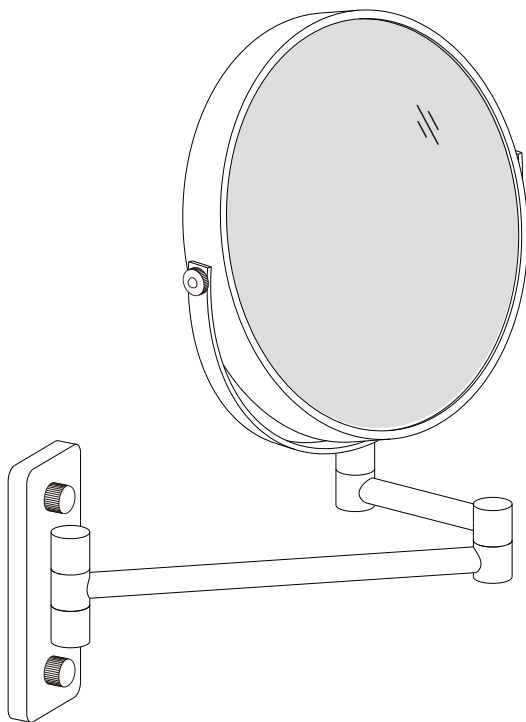


BBM001/713/513



General Guidelines

- Please read the following instruction carefully and use the product accordingly.
- Please keep this manual and hand it over when you transfer the product.
- This summary may not include every detail of all variations and considered steps. Please contact us when further information and help are needed.

Warnings

- Do not eat the drying agent attached in the package.
- Please stop using it when there are missing or broken parts; if not, there will be a danger of being injured.
- Children should use this item under the supervision of adult, and they are not allowed to climb or play with this item to avoid the body injury caused by tipping over or breaking of the mirror.
- During the assembly process, keep small parts out of the reach of children. It may be fatal if swallowed or inhaled.
- To avoid potential danger of suffocation, keep all parts and packaging (films, plastic bags and foam, etc.) away from babies and children.
- 3x-5x Magnification When the distance between you and the mirror is less than 15 cm, the reflection is clear; otherwise, it will be obscure.
- 7x-10x Magnification When the distance between you and the mirror is less than 10 cm, the reflection is clear; otherwise, it will be obscure.

Einleitung

- Bitte lesen Sie die folgende Anleitung aufmerksam durch und verwenden Sie das Produkt sachgemäß.
- Bewahren Sie diese Anleitung gut auf und händigen Sie sie bei Weitergabe des Produkts an Dritte ebenfalls mit aus.
- Aus Gründen der Übersicht können nicht alle Details zu allen Varianten und denkbaren Montagen beschrieben werden. Wenn Sie weitere Informationen und Hilfe benötigen, kontaktieren Sie uns bitte.

Warnhinweise

- Trockenmittelbeutel liegt der Verpackung bei. Nicht essen! Nicht verschlucken! Nicht in Kinderhände gelangen lassen!
- Das Produkt darf nicht verwendet werden, wenn Teile beschädigt sind oder fehlen.
- Benutzung durch Kinder unter unmittelbarer Aufsicht von Erwachsenen. Lassen Sie keine Kinder auf den Spiegel klettern oder am Spiegel zerren. Ansonsten kann der Spiegel umkippen und zersplittern, was zu Verletzungen führen kann.
- Halten Sie Kinder während der Montage vom Arbeitsbereich fern. Zum Lieferumfang gehören eine Vielzahl von Schrauben und anderen Kleinteilen. Diese können beim Verschlucken oder Inhalieren lebensgefährlich sein.
- Verwahren Sie Verpackungsteile (Folien, Plastikbeutel, Styropor, usw.) nur an Orten auf, die Kindern insbesondere Säuglingen nicht zugänglich sind! Da Verpackungsteile oft nicht erkennbare Gefahren bergen (z. B. Erstickungsgefahr).

- Der Schminkspiegel mit der Vergrößerung von 3-fach bis 5-fach: In 15 cm Abstand bekommt man ein scharfes Spiegelbild; Außerhalb von 15 cm ist das Spiegelbild verschwommen.
- Der Schminkspiegel mit der Vergrößerung von 7-fach bis 10-fach: In 10 cm Abstand bekommt man ein scharfes Spiegelbild; Außerhalb von 10 cm ist das Spiegelbild verschwommen.

FR

Introduction

- Lisez attentivement ces instructions et utilisez votre produit d'après ce mode d'emploi.
- Conservez ces instructions. Si vous souhaitez offrir ce produit à un tiers, joignez obligatoirement ce mode d'emploi.
- Pour des raisons de clarté, les détails concernant chaque variante ou montage envisageable ne peuvent être tous décrits. Si vous souhaitez obtenir plus d'informations ou si vous rencontrez certains problèmes non traités de manière détaillée dans ces instructions, veuillez nous contacter.

Avertissements

- Ne pas avaler le sachet déshydratant dans l'emballage.
- Il est interdit d'installer ou utiliser le produit s'il y a des pièces endommagées ou manquantes pour éviter les blessures.
- L'utilisation par l'enfant doit être sous la supervision d'un adulte. Ne pas laisser les enfants monter ou jouer sur le produit pour éviter les blessures causées par le renversement du produit.
- Ne pas laisser les enfants jouer dans la zone de travail durant le montage et les ajustages. Attention ! L'avalement et l'inhalation des accessoires ont des risques mortels.
- Pour éviter le danger inconnu (e.g. l'étouffement), gardez les pièces et l'emballage (films, sacs plastiques, polystyrènes, etc.) loin des enfants.
- En employant le miroir grossissant 3-5 fois, veuillez maintenir une distance inférieure à 15 cm du visage au miroir. Sinon le reflet sera flou et s'inversera.
- En employant le miroir grossissant 7-10 fois, veuillez maintenir une distance inférieure à 10 cm du visage au miroir. Sinon le reflet sera flou et s'inversera.

IT

Linee guida generali

- Si prega di leggere attentamente le seguenti istruzioni e usare il prodotto in modo opportuno.
- Si prega di conservare questo manuale e consegnarlo quando il prodotto cambia proprietario.
- Questo riassunto potrebbe non includere ogni dettaglio di tutte le variazioni e le fasi considerate. Contattaci se hai bisogno di ulteriori informazioni e assistenza.

Avvertenze

- Contiene un sacchetto di essiccatoio nella confezione, non commestibile.
- Non è consentito di usare il prodotto quando alcune parti sono difettosi o danneggiati.

- Non permettere a giovinello di salire o divertirsi con il prodotto per evitare infortuni causati dalla caduta di prodotto.
- Giovinello non è permesso di stare vicino del cantiere di montaggio, ci sono accessori piccoli come viti, ingoiare o inalare i piccoli pezzi è micidiale.
- Tenere gli imballaggi (pellicola, buste di plastica, piastre di gommapiuma, ecc.) lontano dai bambini per evitare pericolo imprevedibile (soffocazione o ingestione).
- 3-5 Volte di ingrandimento L'immagine è chiara se la distanza è meno di 15 cm, invece è indistinta se supera 15 cm.
- 7-10 Volte di ingrandimento L'immagine è chiara se la distanza è meno di 10 cm, invece è indistinta se supera 10 cm.

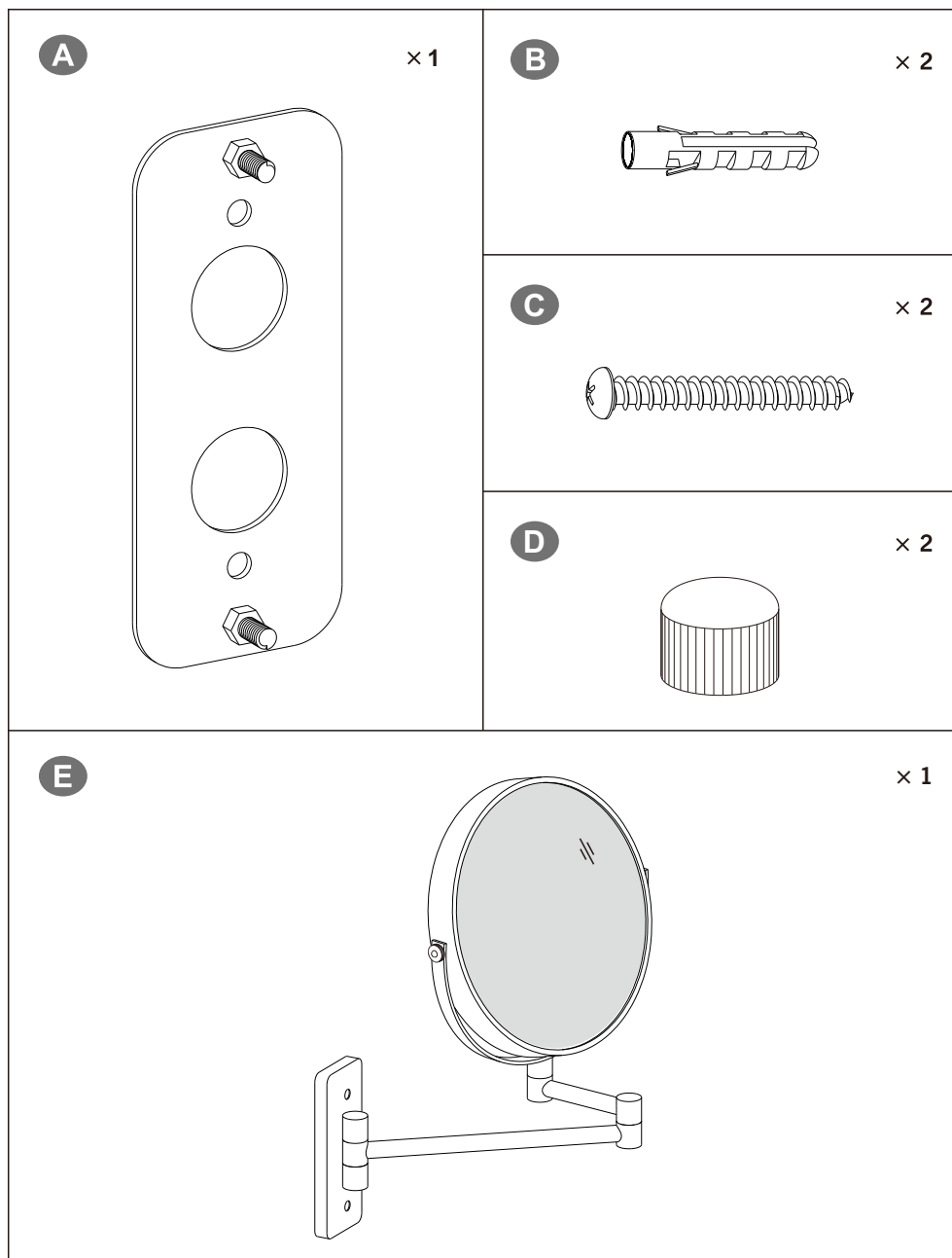
ES

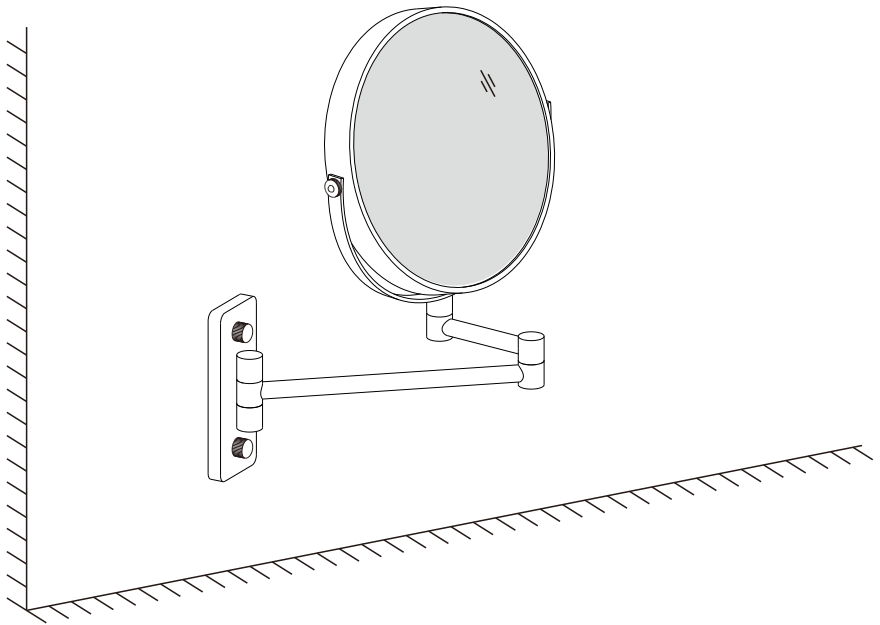
Acerca del manual

- Por favor, lea detenidamente las instrucciones y respete los debidos usos del producto.
- Por favor, conserve bien este manual y en caso de cesión, no omita entregarlo junto al producto.
- Este manual podría no incluir todos los detalles de cada paso del montaje. Si necesita ayuda o información adicional, póngase en contacto con nosotros.

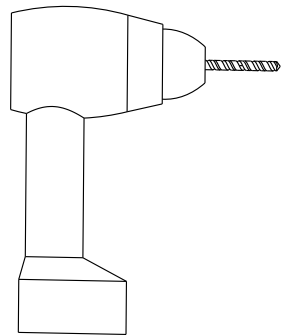
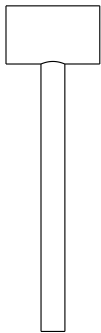
Advertencias

- En el paquete hay una bolsa de desecantes que no es comestible.
- Por favor, deje de usar el producto cuando hay piezas defectuosas o rotas. De lo contrario, existirá el riesgo de lesiones.
- Los niños deben utilizar el espejo bajo la vigilancia de un adulto. No permita que suban o jueguen con el producto para prevenir accidentes causados por la caída del espejo.
- Por favor, mantenga a los niños alejados de las piezas pequeñas durante el montaje. Puede ser fatal si las tragan o ingieren.
- Para evitar el peligro potencial de asfixia, por favor, guarde el material de embalaje (películas, bolsas de plástico, placas de espuma, etc.) fuera del alcance de los niños y bebés.
- 3-5x Magnificación La imagen es clara cuando es inferior a 15 cm la distancia entre el usuario y el espejo; al revés será borrosa.
- 7-10x Magnificación La imagen es clara cuando es inferior a 10 cm la distancia entre el usuario y el espejo; al revés será borrosa.

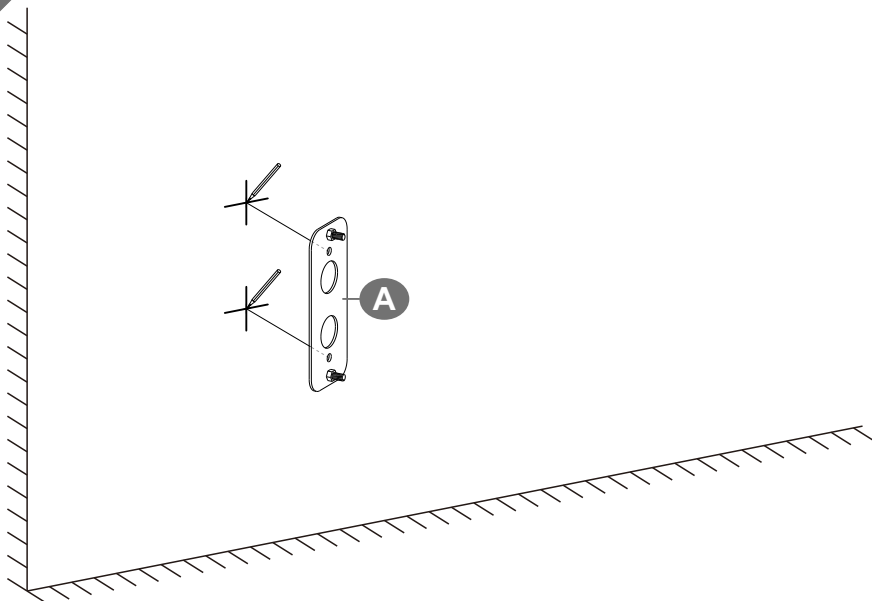




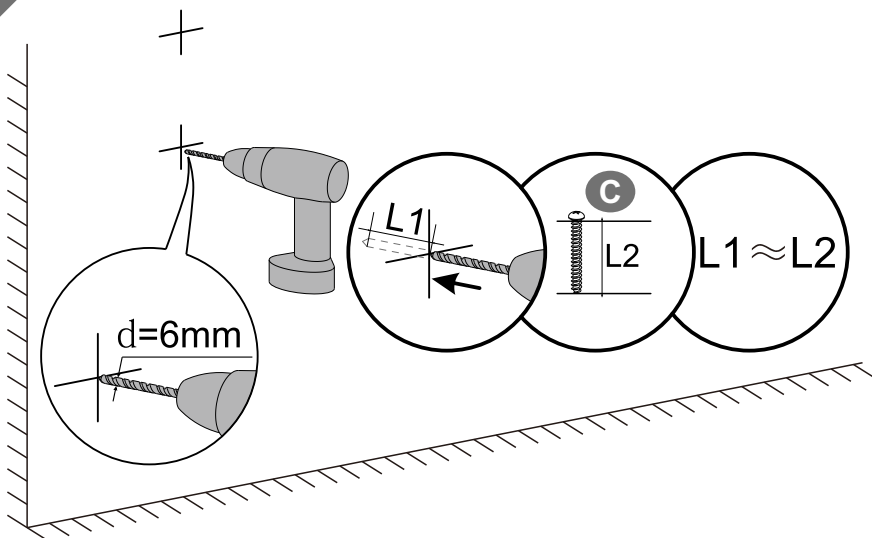
Erforderliche Werkzeuge/tools required:



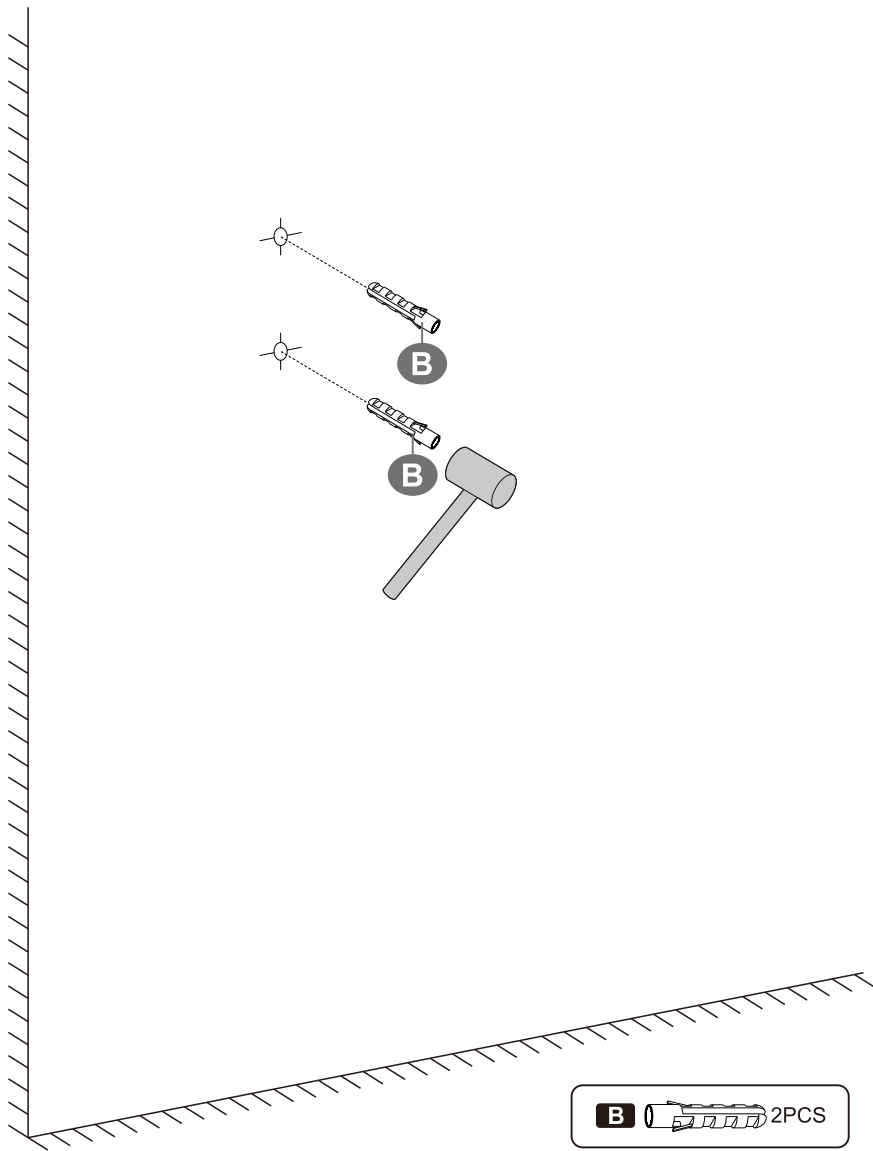
1



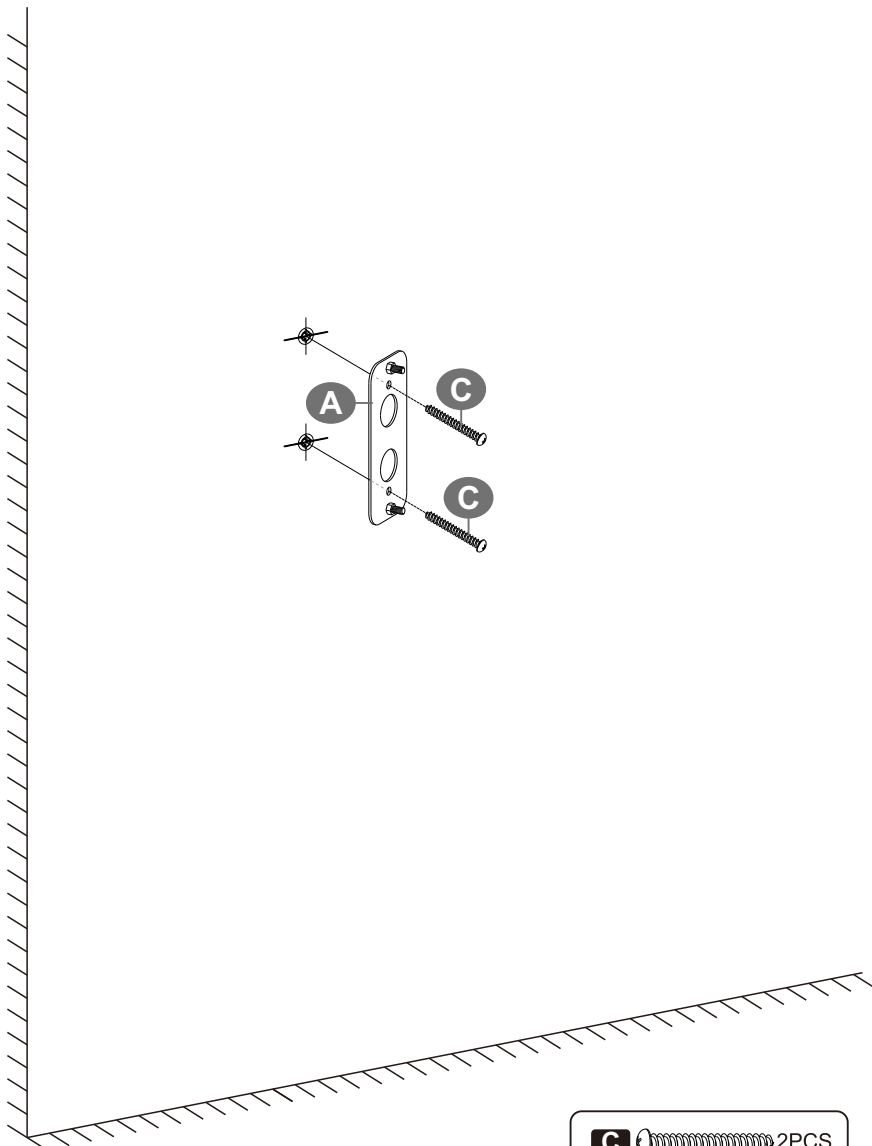
2



3



4



C  2PCS

5

